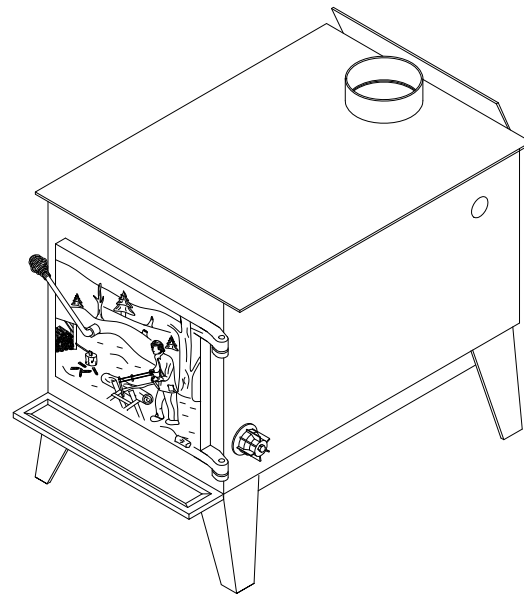
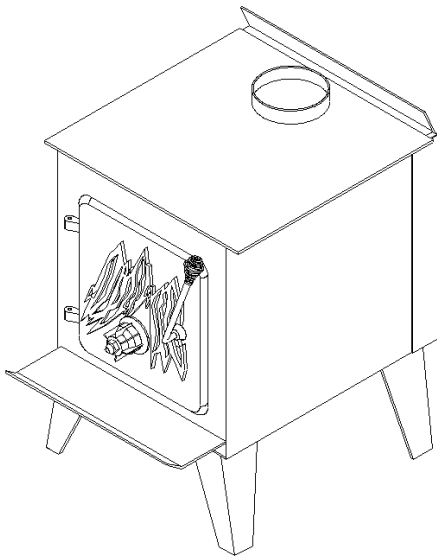




POÊLES À BOIS CONVENTIONNELS MANUEL DE L'UTILISATEUR

NORDIC ET SCIEUR



FABRICANT DE POÊLES INTERNATIONAL INC.

250 rue de Copenhague, Saint-Augustin-de-Desmaures (Québec), Canada G3A 2H3

Téléphone : (418) 878-3040

Télécopie : (418) 878-3001

www.drolet.ca



Ce manuel peut être téléchargé gratuitement à partir du site web du fabricant. Il s'agit d'un document dont les droits d'auteurs sont protégés. La revente de ce manuel est formellement interdite. Le fabricant se réserve le droit de modifier ce manuel de temps à autre et ne peut être tenu responsable pour tout problème, blessure ou dommage subis suite à l'utilisation d'information contenue dans tout manuel obtenu de sources non autorisées.

TABLE DES MATIÈRES

TABLE DES MATIÈRES	2
LE GUIDE DU POËLE À BOIS DROLET	3
LE CHAUFFAGE AU BOIS	3
LE POËLE À COMBUSTION CONTRÔLÉE	3
ASSEMBLAGE DU POËLE	4
INSTALLATION DES BRIQUES	5
L'INSTALLATION DE VOTRE POËLE À BOIS	6
LA LOCALISATION	6
DÉGAGEMENTS AUX MATÉRIAUX COMBUSTIBLES ET PROTECTION DE PLANCHER	6
LA CHEMINÉE ET LE RACCORDEMENT	13
ÉTAPES POUR L'INSTALLATION D'UNE CHEMINÉE	13
LE RACCORDEMENT	20
TIRAGE	21
LES SYSTÈMES DE CIRCULATION D'AIR	22
L'INSTALLATION DU COUPE-FEU DU POËLE SCIEUR	22
L'OPÉRATION DE VOTRE POËLE DROLET	23
LE COMBUSTIBLE	23
L'ALLUMAGE	24
L'UTILISATION DU POËLE À BOIS	25
L'ENTRETIEN DU SYSTÈME DE CHAUFFAGE	26
L'ENTRETIEN DU POËLE	26
L'ENTRETIEN DE LA CHEMINÉE	27
PROCÉDURE EN CAS DE FEU	27
GARANTIE À VIE LIMITÉE DROLET	28

ENREGISTREMENT EN LIGNE DE LA GARANTIE

Afin d'obtenir une couverture complète en cas de réclamation sur garantie, vous devrez fournir une preuve et une date d'achat. Conservez votre facture d'achat.

Nous vous recommandons également d'enregistrer votre garantie en ligne au <http://www.drolet.ca/fr/services-support/enregistrement-garanties>

L'enregistrement de votre garantie en ligne nous aidera à retrouver rapidement les informations requises sur votre appareil.

INTRODUCTION

LE GUIDE DU POÊLE À BOIS DROLET

SBI INC, un des plus importants manufacturiers de poêles et foyers en Amérique du Nord, vous félicite de votre acquisition et entend vous aider à retirer le maximum de satisfaction du poêle que vous avez choisi. Nous vous proposerons, dans les pages suivantes, quelques conseils pertinents sur le chauffage au bois et sur la combustion contrôlée et nous vous mettrons au fait des données techniques particulières à l'installation, au mode d'utilisation et à l'entretien du modèle que vous avez choisi.

Les instructions concernant l'installation de votre poêle à bois sont conformes aux normes ULC #627. Vous devez les suivre rigoureusement afin d'éliminer tout risque d'ennuis majeurs.

Nous recommandons que nos produits de chauffage au bois soient installés et entretenus par des professionnels certifiés aux États-Unis par le NFI (National Fireplace Institute®) ou au Canada par WETT (Wood Energy Technical Training) ou au Québec par l'APC (Association des Professionnels du Chauffage).

Lisez ce manuel avant d'installer et d'utiliser votre nouvel appareil. Si votre poêle n'est pas bien installé, il y a risque d'incendie. Pour réduire les risques d'incendie, suivre attentivement les instructions contenues dans ce manuel. Le fait de ne pas suivre ces instructions peut provoquer des dommages à la propriété, des lésions corporelle, voire la mort.

CONSULTEZ LES AUTORITÉS LOCALES POUR CONNAÎTRE LES RÉGLEMENTATIONS, LE CODE D'INSTALLATION ET DÉTERMINER LE BESOIN D'UN PERMIS AVANT L'INSTALLATION DE VOTRE POÊLE À BOIS.

ATTENTION :

- LES INFORMATIONS INSCRITES SUR LA PLAQUE D'HOMOLOGATION DE L'APPAREIL ONT TOUJOURS PRÉSÉANCE SUR LES INFORMATIONS CONTENUES DANS TOUT AUTRE MÉDIA PUBLIÉ (MANUELS, CATALOGUES, CIRCULAIRES, REVUES ET/OU LES SITES WEB).

CONSERVEZ CE MANUEL D'INSTRUCTIONS À TITRE DE RÉFÉRENCE

LE CHAUFFAGE AU BOIS

De très nombreux consommateurs choisissent le bois comme source d'énergie principale ou d'appoint afin de chauffer leur résidence principale ou secondaire. Cette source énergétique a l'avantage d'être abondante, relativement peu coûteuse et peut être entreposée afin d'assurer l'autonomie au point de vue énergétique pour des périodes plus ou moins longues.

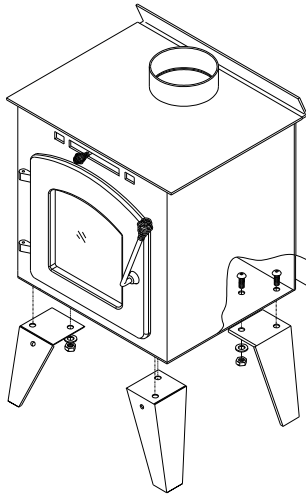
LE POÊLE À COMBUSTION CONTRÔLÉE

Un poêle à combustion contrôlée a comme principale caractéristique **l'étanchéité** la plus parfaite possible. Il doit bien sûr avoir un échangeur de chaleur le plus efficace possible, afin de transférer le maximum de chaleur dans l'air environnant. Il est généralement doublé de briques réfractaires et muni d'une porte vitrée, en fonte ou en acier. La principale caractéristique qui en fait un poêle à combustion contrôlée demeure son étanchéité, qui permet à l'utilisateur de contrôler la quantité d'oxygène qui sera admise dans le poêle à l'aide d'un mécanisme d'entrée d'air qui vous permet d'ajuster le niveau de combustion désirée.

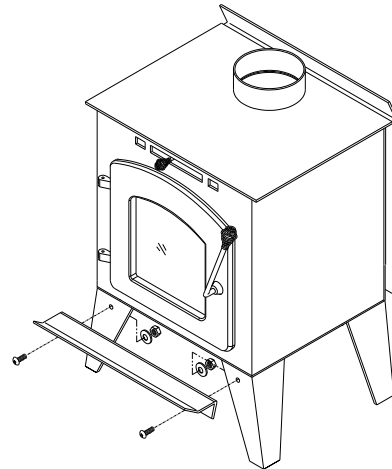
Le bois brûlera à combustion lente si les clefs de tirage du poêle à bois utilisé sont ajustées pour diminuer au maximum l'admission en oxygène dans la chambre à combustion. Inversement, le bois brûlera à combustion accélérée si les clefs de tirage du poêle sont ajustées pour permettre l'admission d'une quantité plus grande d'oxygène dans la chambre de combustion.

ASSEMBLAGE DU POÊLE

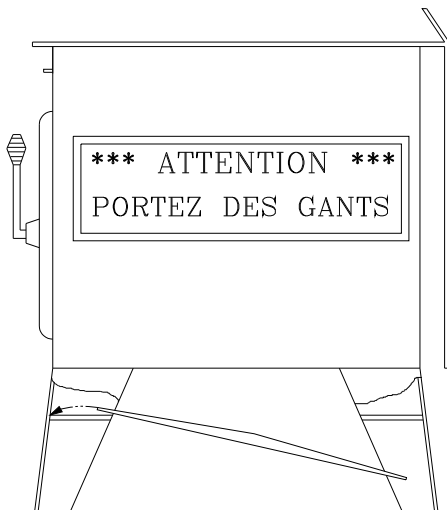
Cette section s'applique au modèle Nordic seulement.



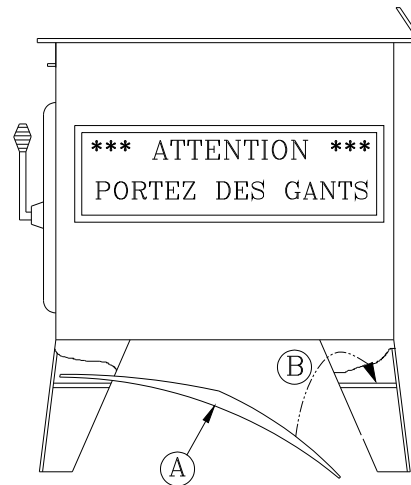
1- Vissez les 4 pattes en place. 2 vis par patte



2- Vissez le cendrier aux pattes avants.



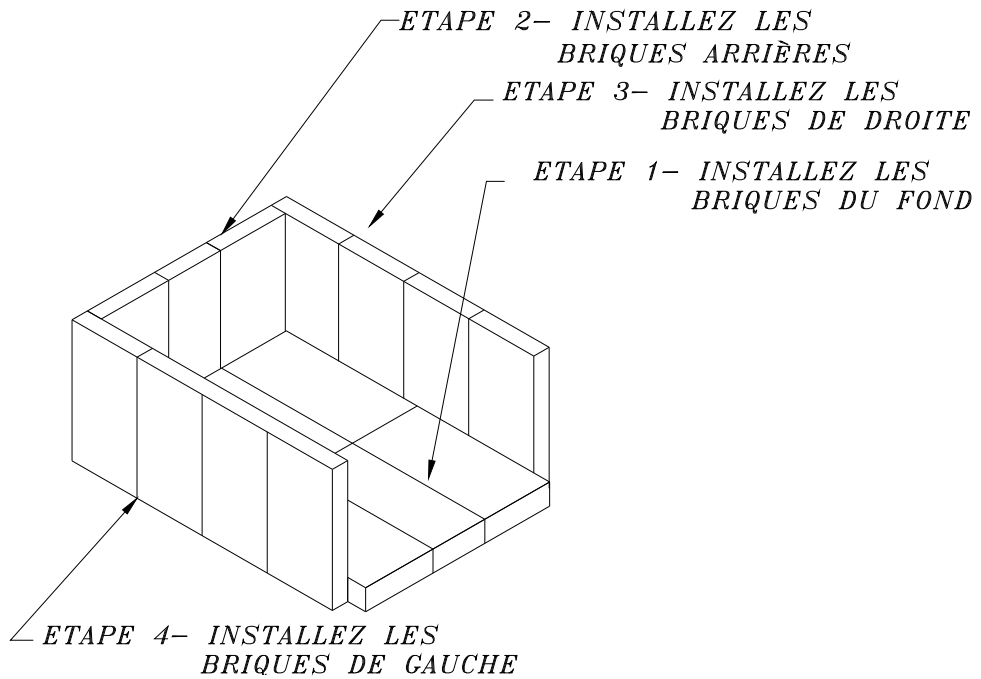
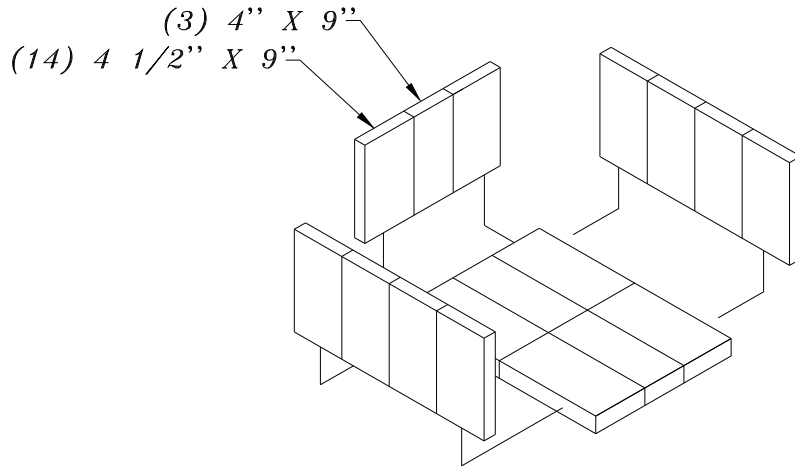
3- Appuyez le coupe-chaueur sur les supports, entre les pattes avants.



4- Pliez légèrement le coupe-chaueur et glissez-le sur les supports entre les pattes arrières.

INSTALLATION DES BRIQUES

Cette section s'applique au modèle Nordic seulement.



L'INSTALLATION DE VOTRE POÊLE À BOIS

LA LOCALISATION

Il est très important de localiser le poêle à bois le plus près possible de la cheminée et dans un endroit qui favorisera la distribution de chaleur dans la maison. Il faut donc installer le poêle à bois dans la pièce où l'on passe le plus de temps, et celle qui est la plus vaste possible. Il faut se rappeler qu'un poêle à bois chauffe par rayonnement : c'est la chaleur que nous ressentons lorsque nous sommes près d'un poêle. Un poêle à bois chauffe aussi par convection, c'est-à-dire par le déplacement de l'air chaud accéléré vers le haut et par son remplacement par de l'air plus frais. Au besoin, la distribution de l'air chaud dégagé par le poêle pourra être facilité par un ventilateur ou par l'installation de grilles murales ou de plancher. **Il est strictement défendu d'installer votre poêle à bois dans une maison mobile.**

Il ne faut jamais installer un poêle à bois dans un passage ou près d'un escalier, car il risque de bloquer le passage en cas d'incendie ou de ne pas respecter les dégagements requis. Le poêle à bois ne doit pas être branché sur un système de distribution d'air chaud, car il pourrait s'y produire une accumulation excessive de chaleur.

DÉGAGEMENTS AUX MATÉRIAUX COMBUSTIBLES ET PROTECTION DE PLANCHER

Il est d'une importance capitale que les dégagements entre le poêle et tout matériel combustible, qui sont mentionnés sur la plaque d'homologation de votre poêle à bois, soient scrupuleusement respectés lors de l'installation du poêle.

Dégagements de l'appareil aux matériaux combustibles :

(Consultez la figure 1.3 afin d'associer chaque lettre au dégagement correspondant)

	DÉGAGEMENTS (TUYAU SIMPLE PAROI) CANADA / USA							
MODÈLE	A	B	C	D	E	F	K	L
Scieur	32" (815 mm)	32" (815 mm)	22" (560 mm)	35" (890 mm)	40" (1020 mm)	40" (1020 mm)	48" (1220 mm)	84" (213 cm)
Nordic	16" (406 mm)	16" (406 mm)	16" (406 mm)	18" (460 mm)	22" (560 mm)	22" (560 mm)	48" (1220 mm)	84" (213 cm)

	DÉGAGEMENTS (TUYAU DOUBLE PAROI) CANADA / USA							
MODÈLE	A	B	C	D	E	F	K	L
Scieur	32" (815 mm)	32" (815 mm)	22" (560 mm)	35" (890 mm)	40" (1020 mm)	40" (1020 mm)	48" (1220 mm)	84" (213 cm)
Nordic	16" (406 mm)	16" (406 mm)	16" (406 mm)	18" (460 mm)	22" (560 mm)	22" (560 mm)	48" (1220 mm)	84" (213 cm)

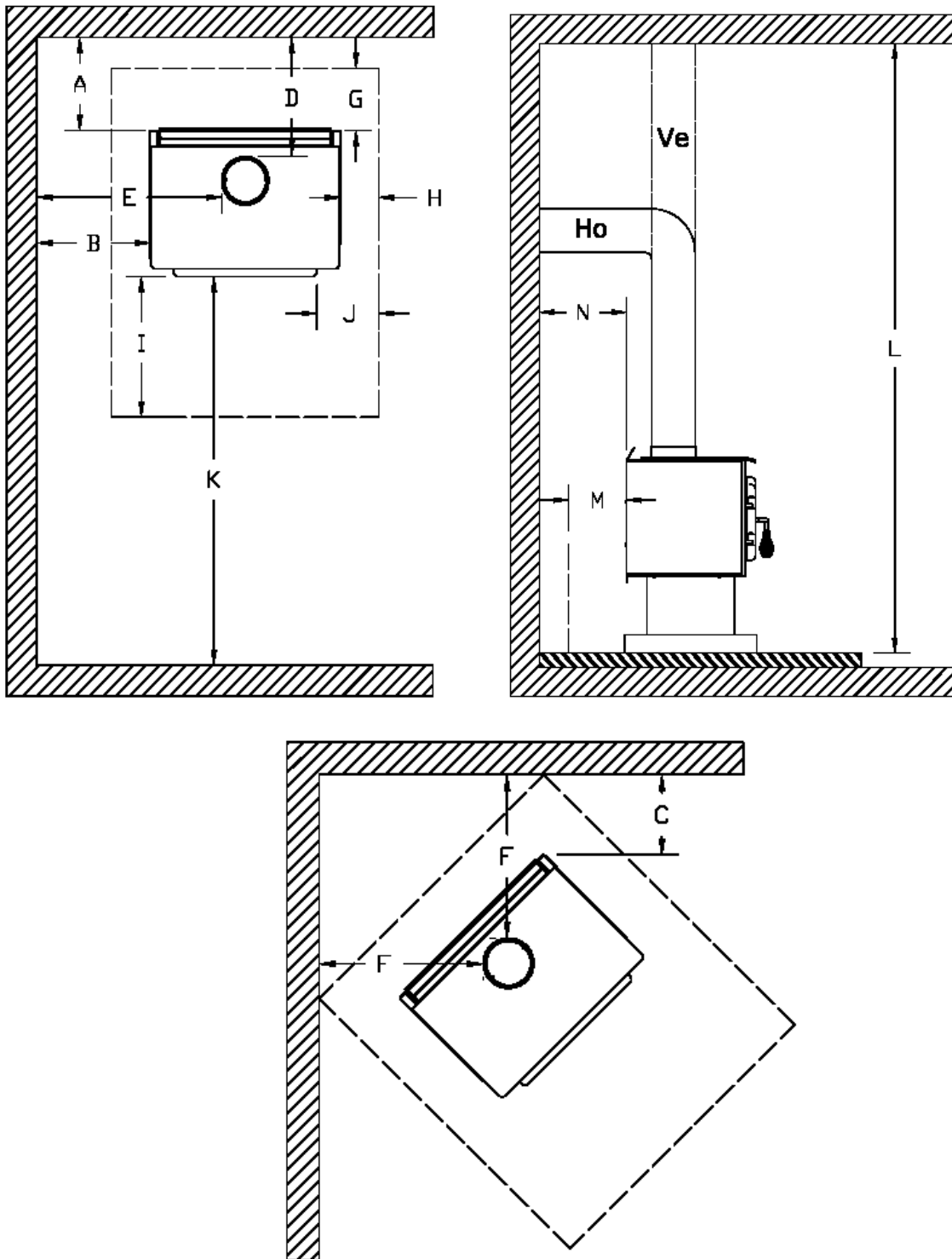


FIGURE 1.3 - Dégagements aux matériaux combustibles et protection du plancher

La protection du plancher

Si le poêle doit être installé sur un plancher combustible, celui-ci doit être protégé par un matériau incombustible, tel qu'illustré à la figure 1.3 (partie pointillée).

	PROTECTION DE PLANCHER*	
	CANADA	É-U.
G	8" (205 mm) – Note 1	N/A (Canada seulement)
H	8" (205 mm)	N/A (Canada seulement)
I	18" (460 mm) À partir de l'ouverture de porte	16" (410 mm) À partir de l'ouverture de porte
J	N/A (É-U. seulement)	8" (205 mm)
M	8" (205 mm)	N/A (Canada seulement)
N	N/A (É-U. seulement)	Note 2

**Acier d'une épaisseur minimale de 0.015" (0.38 mm) ou carreaux de céramique joints à l'aide de coulis. Aucune protection n'est requise si l'appareil est installé sur une surface incombustible (ex : plancher de béton).*

Note 1 : La protection de plancher se limite au dégagement arrière (A) si ce dernier est inférieur à 8 pouces (205 mm).

Note 2 : Seulement requis sous la section horizontale (Ho) du connecteur. Doit excéder d'au moins 2 pouces (51 mm) de chaque côté du connecteur.

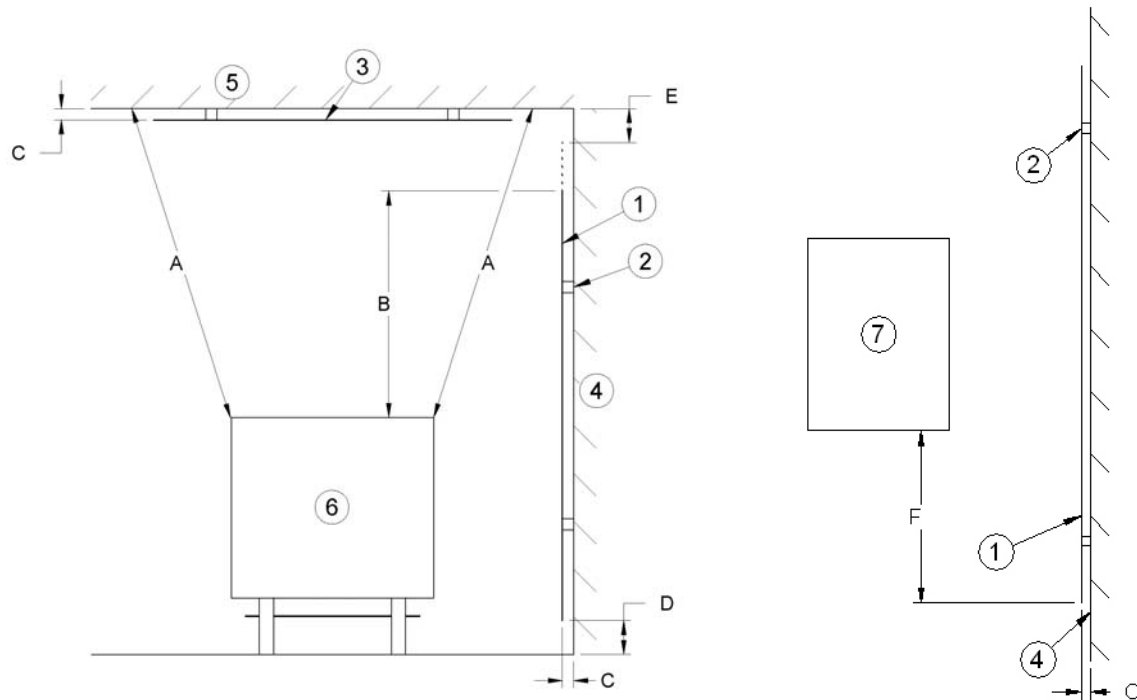
Comment réduire les dégagements aux matériaux combustibles

Les dégagements aux matériaux combustibles peuvent être réduits jusqu'à 66% tout dépendant du type de protection qui est construite sur le mur combustible. Vous pouvez diminuer les dégagements en installant des écrans protecteurs entre les murs ou le plafond et le poêle. Ces écrans protecteurs doivent être installés de façon permanente et peuvent être composés d'une feuille de tôle, d'un panneau rigide incombustible ou d'un mur de maçonnerie.

Un dégagement de 1" (25 mm) entre le bas de l'écran protecteur et le plancher ainsi qu'un dégagement de 3" (76 mm) entre le haut de l'écran et le plafond est requis afin d'assurer une bonne circulation de l'air derrière l'écran. L'écran doit excéder le dessus du poêle de 20" (500mm) et les côtés d'au moins 18" (450mm). Voir graphique 1.

Suite à l'installation d'un tel écran protecteur, les dégagements mentionnés sur la plaque d'homologation du poêle peuvent être réduits tels que mentionnés au tableau suivant :

TYPE DE PROTECTION	Réduction du dégagement avec écran protecteur	
	Côtés et arrière	Dessus
Exigences minimales: Une tôle de 0.024" (0.61 mm) espacée de 1" (25 mm) par des entretoises incombustibles (<i>voir graphique 2</i>).	66%	50%
Carreaux de céramique ou matériau incombustible équivalent reposant sur des supports incombustibles espacés de 1" (25 mm) par des entretoises incombustibles (<i>voir graphique 3</i>).	50%	33%
Carreaux de céramique ou matériau incombustible équivalent reposant sur un support incombustible posé sur une tôle d'au moins 0.024" (0.61 mm) espacée de 1" (25 mm) du mur arrière par des entretoises incombustibles (<i>voir graphique 4</i>).	66%	50%
Briques solides espacées du mur arrière de 1" (25 mm) par des entretoises incombustibles (<i>voir graphique 5</i>).	50%	N/A
Briques solides posées sur une tôle d'au moins 0.024" (0.61 mm) et espacées de 1" (25 mm) du mur arrière par des entretoises incombustibles (<i>voir graphique 6</i>).	66%	N/A



Graphique 1

A- Le dégagement requis par rapport aux matériaux combustibles du plafond sans protection.

B- 20 po. (500 mm) minimum;

C- 1 po. (25 mm) minimum;

D- Entre 1 po. et 3 po. (25 mm et 75 mm) ;

E- 3 po.(75 mm) minimum;

F- 18 po. (457 mm) minimum.

1- Écran thermique ;

2- Cale d'espacement incombustible ;

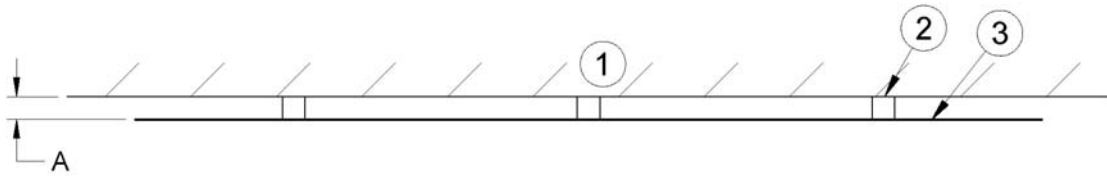
3- Protection de plafond ;

4- Mur combustible;

5- Plafond;

6- Appareil (vu de côté) ;

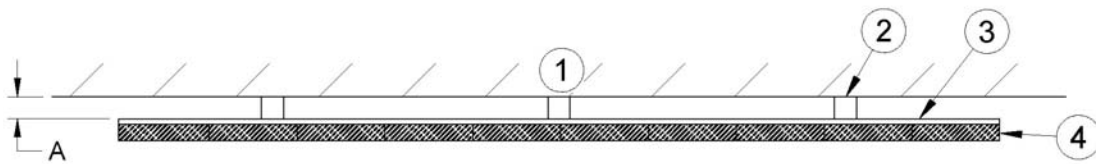
7- Appareil (vu de haut).



Graphique 2

A- 1 po.(25 mm) minimum;

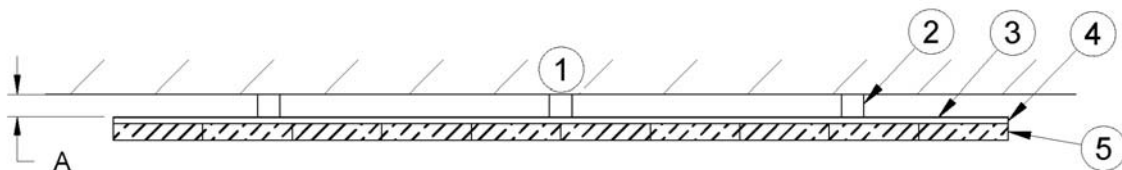
- 1- Mur combustible;
- 2- Cale d'espacement incombustible;
- 3- Tôle de 0.024" (0.61 mm).



Graphique 3

A- 1 po. (25 mm) minimum;

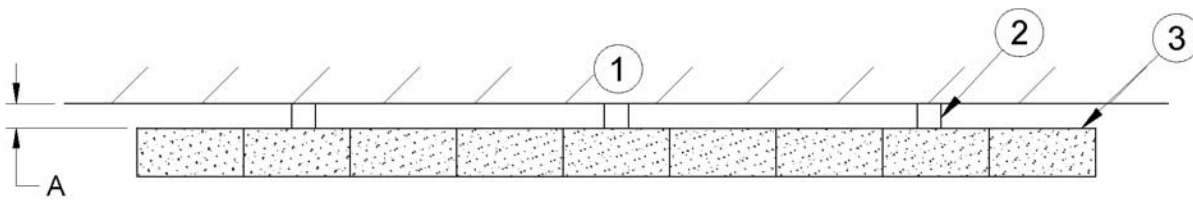
- 1- Mur combustible;
- 2- Cale d'espacement incombustible;
- 3- Support incombustible;
- 4- Carreaux de céramique ou matériaux incombustible.



Graphique 4

A- 1 po. (25 mm) minimum;

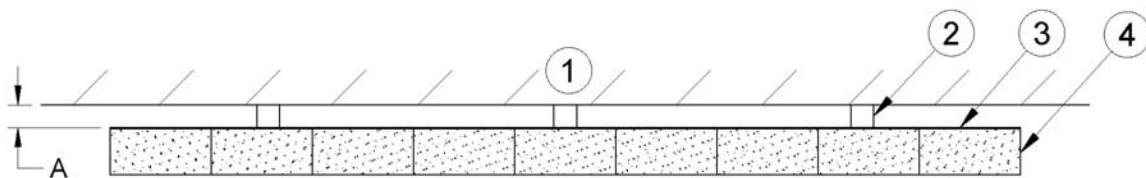
- 1- Mur combustible;
- 2- Cale d'espacement incombustible;
- 3- Tôle de 0.024" (0.61 mm);
- 4- Support incombustible;
- 5- Carreaux de céramique ou matériaux incombustibles.



Graphique 5

A- 1 po. (25 mm) minimum;

- 1- Mur combustible;
- 2- Cale d'espacement incombustible;
- 3- Briques.



Graphique 6

A- 1 po. (25 mm) minimum;

- 1- Mur combustible;
- 2- Cale d'espacement incombustible;
- 3- Tôle de 0.024" (0.61 mm);
- 4- Briques.

LA CHEMINÉE ET LE RACCORDEMENT

Votre poêle à bois peut être raccordé à une cheminée préfabriquée ou une cheminée de maçonnerie. Si vous utilisez une cheminée préfabriquée, elle doit être homologuée selon les normes S-629, donc elle doit être du type 2100° F/ 650° C. Il est extrêmement important qu'elle soit installée en respectant scrupuleusement les normes du fabricant.

Si vous utilisez une cheminée de maçonnerie, il est important qu'elle soit construite conformément aux exigences du code national du bâtiment. Elle doit être chemisée en briques réfractaires, en métal ou avec des tuiles en argile jointes entre elles avec un ciment réfractaire. (Les conduits circulaires sont les plus efficaces).

Le diamètre intérieur du conduit de la cheminée doit être identique à celui de la sortie de fumée du poêle. Un conduit inadéquat peut causer des difficultés de tirage, ce qui entraîne la formation de créosote et augmente les risques de feu de cheminée. La pratique courante veut que la surface en pouces carrés du conduit de cheminée n'excède pas celle de la sortie du poêle de plus que 35 %. Pour un tuyau rond, 35% de plus équivaut environ à un 1" (25 mm) de plus sur le diamètre de la cheminée. (Ex : Pour un poêle avec une sortie de 6 po, la cheminée ne doit pas excéder 7 po de diamètre.) Notez que c'est la cheminée qui crée l'effet de tirage et non le poêle: la performance de votre poêle est directement reliée à un tirage adéquat de votre cheminée.

Les conseils suivants peuvent être utiles pour l'installation de votre cheminée :

- 1) Elle doit dépasser le toit d'au moins 3' (0,9 m) du point de contact le plus élevé.
- 2) Elle doit dépasser toute partie du bâtiment ou autre obstruction située à moins de 10' (3,04 m) d'au moins 2' (0,60 m).
- 3) L'installation d'une cheminée intérieure est toujours préférable à l'installation d'une cheminée extérieure à la maison. En effet, la cheminée intérieure sera par définition plus chaude qu'une cheminée extérieure, étant réchauffée par l'air ambiant de la maison. Donc les gaz qui y circuleront, refroidiront plus lentement, diminuant ainsi la formation de créosote et les risques de feu de cheminée. Même si votre cheminée passe par l'extérieur de votre maison, il est possible et préférable de réduire son exposition au froid en la recouvrant.

Le tirage étant dû à la tendance des gaz chauds à s'élever au-dessus des gaz plus froids, il sera aussi meilleur avec une cheminée intérieure.

- 4) Vous ne devez pas installer plus d'une unité de chauffage sur chaque conduit de cheminée.
- 5) L'utilisation d'un chapeau pare-étincelles à l'extrémité de la cheminée demande une inspection régulière afin de s'assurer qu'il n'est pas obstrué, bloquant ainsi le tirage, et il doit être nettoyé au besoin.

ÉTAPES POUR L'INSTALLATION D'UNE CHEMINÉE

Note : la façon d'installer votre cheminée peut varier d'un fabricant de cheminée à un autre. Les instructions contenues dans ce manuel sont basées sur les recommandations des fabricants de cheminées dont les produits se retrouvent chez la majorité des détaillants canadiens.

SYSTÈME DE SUPPORT MURAL

Lorsque vous devez faire monter votre cheminée le long du mur extérieur de votre maison, vous devez la raccorder à votre poêle à travers un mur adjacent à votre poêle. Pour ce type d'installation, vous avez normalement besoin des items suivants :

Cheminée

- Longueurs de cheminées convenables pour vous rendre jusqu'au toit (avec colliers muraux)
- Une bague murale
- Une plaque de finition
- Un support mural
- Un té isolé avec bouchon
- Un ensemble d'haubans (si nécessaire)
- Un chapeau de cheminée

Tuyau de poêle

- Longueurs de tuyau de poêle convenables
- Un coude de 90°

- 1- Commencez par positionner votre poêle à l'endroit désiré en tenant compte des dégagements minimum aux matériaux combustibles. Par la suite, vous serez en mesure de déterminer l'endroit où la cheminée traversera le mur. N'oubliez pas que vous devez maintenir un dégagement de 2 pouces entre la cheminée et tout autre matériau combustible. Pour les murs de ciment, découpez un trou légèrement plus grand que le diamètre extérieur de la cheminée.



- 2- Une fois le mur percé, encadrez l'endroit pour permettre l'installation de la bague murale. La bague murale n'est pas requise pour traverser des murs non-combustibles.



- 3- Pour installer le support mural (voir étape 5), vous devez tout d'abord sécuriser la bague murale sur la surface extérieure du mur. Ensuite, faites de même à l'intérieur. Fixez enfin la plaque de finition.



- 4- Installez une courte longueur de cheminée isolée dans la branche horizontale du té isolé. Un collier de fixation doit ensuite être installé sur le raccord. De l'extérieur de l'édifice, glissez une section de cheminée rattachée au té à travers la bague murale. Le cheminée doit dépasser d'au moins 3 pouces (75mm) dans la pièce pour un dégagement adéquat. La cheminée se rattachera au tuyau du poêle dans la pièce.



- 5- Montez ensuite le support mural jusqu'au té, en vous assurant que l'adaptateur sur le support s'engage avec le raccord femelle au fond du té. Lorsque le support mural est à niveau et positionné adéquatement, vous pouvez le fixer aux colombages. Pour compléter l'installation, il vous suffit un bouchon isolé pour té en dessous du support mural.



- 6- Ensuite, vous pouvez commencer à ajouter des sections de cheminée. Nous recommandons l'utilisation de colliers de fixation pour sécuriser toutes les connexions. Afin de rattacher la cheminée à la maison, vous devez installer des colliers muraux qui s'enroulent autour de la cheminée et qui se fixent au mur. Installez le premier 3 pieds au dessus du support mural, et installez les autres à chaque 8 pieds le long de la cheminée.
- Note :** *si la cheminée doit traverser la saillie du toit, installez une solin de toi par-dessus et une plaque de finition en dessous de l'ouverture dans le toit. Vous référez à la section « SYSTÈME DE SUPPORT AU PLAFOND » pour plus de détails.*



- 7- Les autorités requièrent qu'une cheminée dépasse d'au moins 3 pieds le plus haut point où elle traverse le toit et qu'elle dépasse d'au moins deux pieds toute autre partie du bâtiment dans un rayon de 10 pieds. Si la cheminée dépasse plus de 5 pieds au dessus du toit, des haubans de toit sont requis. Une ensemble d'haubans comprend généralement des tiges télescopiques et un collier.



- 8- Raccordez le capuchon en place.



- 9- Finalement, vous pouvez vous rendre à l'intérieur et raccorder votre cheminée à votre poêle. Pour ce faire, il vous suffit de d'installer les tuyaux de poêle (aussi appelé tuyau à fumée ou tuyau de raccordement) entre l'adaptateur de tuyau de poêle et le poêle. Référez-vous à la section intitulée « LE RACCORDEMENT » pour cette étape.



SYSTÈME DE SUPPORT AU PLAFOND

Vous pouvez également faire monter votre cheminée jusqu'au toit, par l'intérieur, en passant à travers le(s) plafond(s) de votre maison. Pour ce type d'installation, vous avez normalement besoin des items suivants :

Cheminée

- Longueurs de cheminées convenables pour vous rendre jusqu'au toit
- Un support de plafond avec plaque de finition et adaptateur de tuyau de poêle
- Un coupe-feu radiant
- Un ensemble de solin de toit
- Un ensemble d'haubans (si nécessaire)
- Un chapeau de cheminée

Tuyau de poêle

- Longueurs de tuyau de poêle convenables

- 1- Commencez par positionner votre poêle à l'endroit désiré en tenant compte des dégagements minimum aux matériaux combustibles. Par la suite, vous serez en mesure de déterminer l'endroit où la cheminée traversera le plafond. N'oubliez pas que vous devez maintenir un dégagement de 2 pouces entre la cheminée et tout autre matériaux combustible. Pour les structures à un ou deux étages, vous devrez couper un trou correspondant à travers le plancher du grenier ou du second étage d'un espace habité.



- 2- Une fois le plafond percé, encadrez l'endroit pour permettre l'installation d'un support de plafond.



- 3- Pour installer le support de plafond, glissez l'ensemble dans l'ouverture du cadrage par le bas. Après vous être assuré que la plaque de finition est alignée avec la surface du plafond et que l'ensemble est à niveau, fixez en place en vissant plusieurs vis à travers chacune des languettes de soutien.



- 4- Lorsque le support est bien en place, vous pouvez commencer à assembler la cheminée en descendant la première section dans le support. Assurez-vous que le raccord d'accouplement mâle est pointé vers le haut.



- 5- Ensuite, par le dessous, insérez l'adaptateur de tuyau de poêle et enclenchez en place. Vous pouvez commencer à ajouter des sections de cheminée.



- 6- Continuez à ajouter des sections de cheminée jusqu'à ce que vous atteigniez une hauteur d'approximativement 2 pieds (610mm) en dessous du niveau du plafond. Utilisez des coudes de 15° ou 30° lorsque vous devez dévier votre cheminée pour éviter une obstruction ou éviter les solives. Un coupe-feu radiant (protecteur d'isolant) pour grenier doit être installé lorsqu'une cheminée passe d'un espace habité inférieur à un espace habité supérieur ou un grenier. Il est conçu pour maintenir les matériaux isolants à l'écart de la cheminée.



- 7- Lorsque vous avez coupé à travers le toit et encadré les solives, il est temps de travailler à l'extérieur. Votre cheminée doit dépasser d'au moins 3 pieds (900mm) le plus haut point où elle traverse le toit et qu'elle dépasse d'au moins 2 pieds (600mm) toute autre partie du bâtiment dans un rayon de 10 pieds (3m). L'ensemble de solin de toit passe par-dessus la longueur de cheminée pour aller jusqu'en dessous des bardeaux. Lorsque vous avez fait ceci, vous pouvez visser le solin sur la surface du toit et coller les bardeaux sur la plaque.



- 8- Descendez ensuite le collet de solin par-dessus la cheminée jusqu'à ce qu'il touche le solin. Resserrez les boulons et les écrous et scellez le collet sur la cheminée avec un scellant e silicone à l'épreuve de l'eau et du feu. Finalement, raccordez le chapeau ne place et vous pouvez retourner à l'intérieur. Si la cheminée dépasse plus de 5 pieds au-dessus du toit, des haubans de toit sont requis.



- 9- Maintenant, vous pouvez raccorder votre cheminée à votre poêle.

LE RACCORDEMENT

Votre tuyau de raccordement (auss appelé tuyau de poêle) et votre cheminée doivent avoir le même diamètre que la buse de votre poêle. Votre tuyau de raccordement doit être fabriqué en acier aluminisé ou en acier laminé à froid au minimum de calibre 24 (0,021 po ou 0,53 mm). Il est strictement interdit d'utiliser de l'acier galvanisé.

Les recommandations suivantes peuvent être utiles pour l'installation de votre tuyau de raccordement :

- Votre système d'évacuation de fumée (tuyau de raccordement) doit être assemblé de telle sorte que la section mâle (plissé) des tuyaux pointe vers le bas enfin d'empêcher la créosote de s'écouler par les joints. Fixez chacune des sections l'une à l'autre au moyen de trois vis à métal équidistantes. Utilisez aussi trois vis à métal équidistantes pour fixer le tuyau au collet d'échappement du poêle. Voir les figures 2.3 (A) et 2.3 (B).
- Le tuyau doit être droit et court. Toute section horizontale doit avoir une pente d'au moins 1/4 de pouce par pied, le bout le plus haut de la section allant vers la cheminée. Voir la figure 2.3 (B).
- Pour assurer un bon tirage, la longueur horizontale totale du tuyau de raccordement ne devrait jamais dépasser 2,4 m à 3,04 m (8 pi à 10 pi). Dans le cas d'une installation à la verticale, la longueur totale du tuyau de raccordement peut être beaucoup plus grande et se raccorder à la cheminée au plafond de la pièce sans problème.
- Il ne devrait jamais y avoir plus de deux coudes de 90° dans le système complet de tuyau de raccordement et de cheminée. N'installez jamais un coude de 90° au départ du système. Commencez toujours par une longueur verticale d'au moins 2 pieds à partir du joint du conduit de fumée avant d'installer un premier coude de 90°.
- Le tuyau de raccordement ne doit pas traverser de matériaux combustibles ni passer par un espace fermé (comme un grenier, une soupente de toit ou un placard). S'il traverse un mur, un plafond ou une cheminée de maçonnerie, utilisez les éléments de cheminée homologués pour cet usage spécifique, ou d'autres articles admissibles auprès des autorités compétentes pour l'installation.
- Il n'est pas recommandé d'installer un «stabilisateur de tirage barométrique» (trappe basculante) sur un système d'évacuation de fumée.

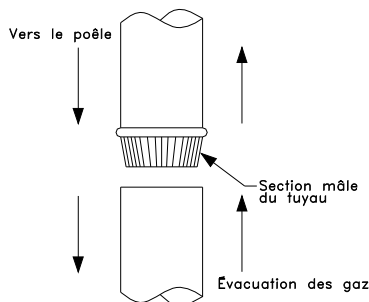


FIGURE 2.3 (A) Raccordement des sections

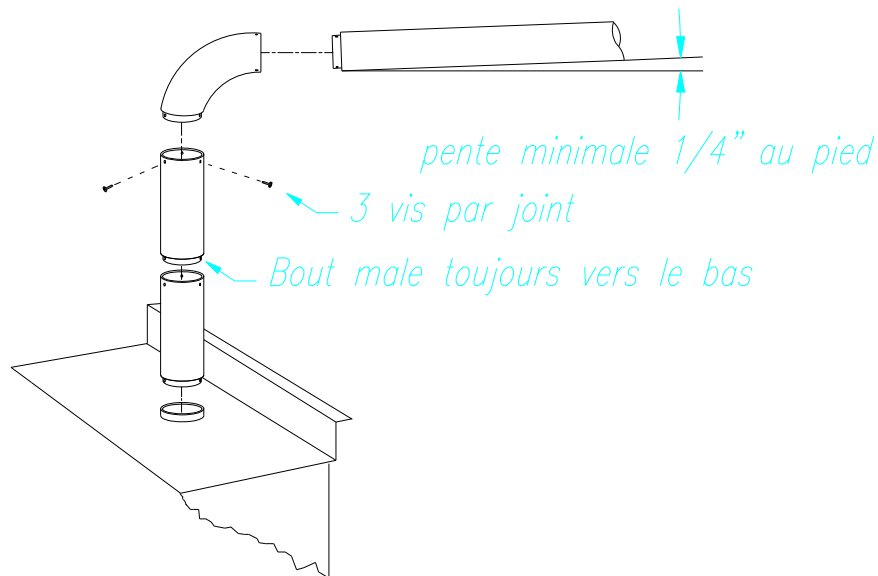


FIGURE 2.3 (B) Pente minimum

- Le raccordement doit être le plus court et le plus direct possible entre le poêle et la cheminée (voir la figure 2.4 (A)). L'utilisation de deux coudes de 45 degrés (voir la figure 2.4 (C)) est souvent préférable à un seul coude de 90 degrés (voir la figure 2.4 (B)), car moins de turbulences sont créées dans le flux d'échappement et il en résulte une course horizontale moins longue.

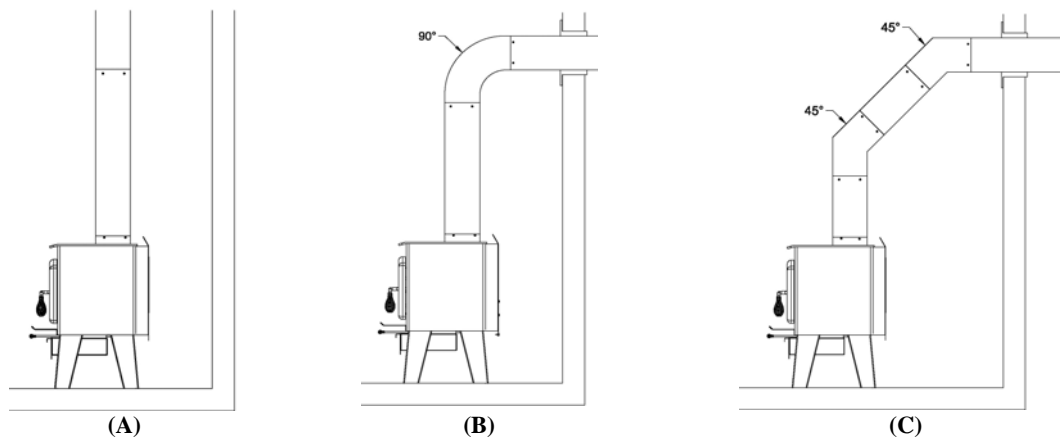


FIGURE 2.4 L'utilisation de coudes

TIRAGE

Le rendement de votre poêle Drolet sera optimisé s'il est raccordé à un système de cheminée (évacuation) qui lui fournit un tirage adéquat. Le tirage est la force qui déplace l'air jusque dans la cheminée à partir de l'appareil. Ce tirage est affecté essentiellement par la hauteur et le diamètre de la cheminée, ainsi que par les températures de l'appel d'air du poêle. Si vous mesurez le tirage à l'aide d'un manomètre, vous devriez obtenir une lecture entre 0,05" et 0,07" de colonne d'eau (W.C.) pour un feu de moyenne intensité. Une mesure de tirage de moins de 0,03" W.C. causera des difficultés au niveau de l'opération alors qu'un tirage trop fort (de plus de 0,10" W.C.) entraînera une surchauffe du poêle. Ceci peut avoir comme résultat des températures d'opération excessives. Dans ce cas, l'installation de coudes totalisant un maximum de 180° (ex. : 2 coudes 30°, 2 coudes 45° ou 2 coudes 90°) peut être installée pour aider à réduire le tirage excessif. Si l'ajout de coudes n'est pas suffisant, une clé de registre manuel peut être installée dans le tuyau de raccordement vertical.

LES SYSTÈMES DE CIRCULATION D'AIR

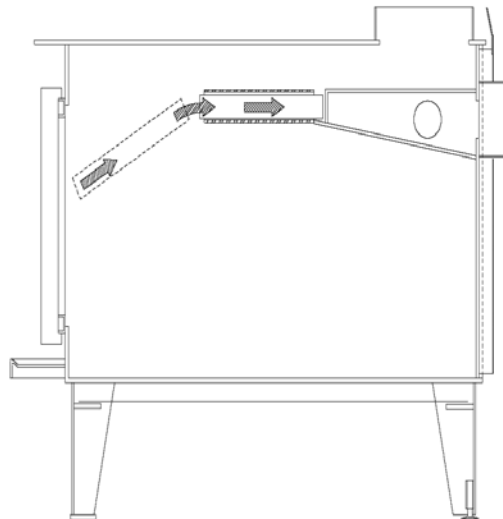
Afin d'améliorer la circulation d'air dans la pièce où le poêle est installé, certaines options sont disponibles pour certains modèles de poêle.

Ventilateur : Un ventilateur à vitesses variables est disponible. Veuillez noter qu'il existe deux types de ventilateur, tout dépendant du modèle de poêle que vous possédez. Si le trou servant au ventilateur (à l'arrière du poêle) est circulaire, vous devez vous procurer le ventilateur #AC05520. Si le trou est de forme rectangulaire, il faut vous procurer le ventilateur #AC02050.

Thermodisque : Le thermodisque s'installe sur le fil d'alimentation en électricité du ventilateur et il mettra le contact sur celui-ci lorsque la température du poêle atteindra 120 °F (49 °C), et inversement le coupera lorsque le poêle refroidira sous les 100° F (37 °C). Les instructions d'installation du thermodisque sont incluses avec cette option.

L'INSTALLATION DU COUPE-FEU DU POÊLE SCIEUR

- Le coupe-feu en C-Cast du Scieur vous est livré dans l'appareil, mais non installé. Ce panneau de C-Cast doit obligatoirement être installé avant de chauffer l'appareil.
- Veuillez noter que l'utilisation du poêle sans le coupe-feu en C-Cast peut sérieusement endommager la chambre à combustion et annulera automatiquement votre garantie. Votre coupe-feu en C-Cast devra éventuellement être remplacé. La fréquence à laquelle votre coupe-feu en C-Cast doit être remplacé dépend de la fréquence à laquelle vous chauffez. Si vous chauffez de façon occasionnelle, cela pourrait prendre plusieurs années. Lorsque vous constaterez que le panneau en C-Cast de coupe-feu se désagrège, remplacez-le immédiatement. (numéro de la pièce : 5907).



L'OPÉRATION DE VOTRE POÊLE DROLET

LE COMBUSTIBLE

Votre unité de chauffage a été conçue pour n'utiliser que du bois sec comme combustible; toute autre matière est donc à bannir complètement. Les déchets domestiques ou autres matériaux inflammables ne doivent pas être brûlés dans votre poêle à bois. N'importe quels types de bois peuvent être utilisés dans votre poêle, mais certains donnent un meilleur rendement calorifique que d'autres. Veuillez consulter le tableau suivant afin d'effectuer le meilleur choix possible.

VALEUR CALORIFIQUE MOYENNE D'UNE CORDE DE BOIS SÉCHÉ À L'AIR

Valeur calorifique élevée (en millions de BTU\corde)

Chêne	29	Érable à sucre	28	Hêtre	26
-------	----	----------------	----	-------	----

Valeur calorifique moyenne (en millions de BTU\corde)

Bouleau jaune	25	Frêne	24	Orme	23
Sapin de Douglas	23	Érable rouge	23	Mélèze	23
Bouleau blanc	22				

Valeur calorifique faible (en millions de BTU\corde)

Aulne de l'Orégon	18	Peuplier	17	Pruche	17
Épinette	17	Pin	17	Tilleul	16
Sapin	13				

Données fournies par : Énergie, Mines et Ressources - Canada

Il est **EXTRÊMEMENT IMPORTANT** que vous n'utilisiez que du **BOIS SEC** pour alimenter votre poêle à bois. Le bois doit avoir été séché pendant une période de 9 à 15 mois, de telle sorte que le contenu d'humidité soit abaissé en bas de 20 % du poids de la bûche. Il est très important de noter que même si du bois est coupé depuis un an, deux ans ou même plus, il n'est pas nécessairement sec s'il a été entreposé dans de mauvaises conditions; il peut même pourrir au lieu de sécher, dans des conditions extrêmes. Nous n'insisterons jamais assez sur ce point et nous pouvons vous dire que la très grande majorité des problèmes reliés à l'opération d'un poêle à bois est due à l'utilisation de bois trop humide ou séché dans de mauvaises conditions. Ces problèmes peuvent être :

- Difficultés à l'allumage.
- Formation de créosote causant des feux de cheminée.
- Faible dégagement de chaleur.
- Vitres qui noircissent.
- Bûches qui ne brûlent pas complètement.
- Etc.

Des pièces de bois fendues plus petites vont sécher plus rapidement. Toute bûche plus grosse que 6" (152 mm) devrait être fendue. Le bois devrait être entreposé dans un endroit exempt d'herbe trop longue, placé de telle sorte que les vents dominants puissent circuler entre les bûches. Un espace d'air de 24" à 48" (610 mm à 1219 mm) devrait être laissé entre les rangées de bois, et elles devraient être placées dans un endroit le plus ensoleillé possible. Si le bois doit être entreposé à l'extérieur, le dessus des rangées de bois devra être protégé de la pluie et des intempéries, mais non les côtés.

Vérification avant l'allumage

- Vérifiez si les briques réfractaires sont bien en place.
- S'il y a lieu, enlevez les pellicules de plastique qui recouvrent les décorations en laiton.
- Assurez-vous que l'installation de la cheminée et des tuyaux de raccordement respectent les normes requises.
- Respectez tous les dégagements aux combustibles exigés (selon le modèle approprié) ainsi que son emplacement sur une surface incombustible.
- Pour toute incertitude, contactez sans tarder votre détaillant "Drolet".

L'ALLUMAGE

Il est recommandé de **NE PAS** installer de porte-bûches dans les poêles **DROLET**.

Après vous être assuré que les contrôles d'admission d'air sont complètement ouverts sur le poêle, placez plusieurs morceaux de papier chiffonnés dans le centre de la chambre de combustion. Mettez par-dessus ce papier, 8 à 10 morceaux de petit bois sec d'allumage, en les plaçant sous forme de tente. Vous pouvez ensuite rajouter par-dessus quelques morceaux de bois de chauffage, mais choisissez-les le plus petit possible. Aucun produit chimique ne doit être utilisé pour allumer le feu.

Avant de procéder à l'allumage proprement dit, il est conseillé de réchauffer votre cheminée, afin d'éviter les problèmes de refoulement, souvent dus à une maison en «pression négative» : l'air froid de l'extérieur a alors tendance à pénétrer à l'intérieur de la maison par la cheminée.

Pour ce faire, ouvrez légèrement une fenêtre à proximité du poêle et fabriquez un genre de torche, avec quelques feuilles de papier journal légèrement tordues ensemble. Allumez cette torche et placez le bout enflammé à l'intérieur du poêle le plus près possible de l'embouchure du tuyau afin de réchauffer l'air de la cheminée. Une fois que vous sentez que le processus d'aspiration de la cheminée est enclenché, vous pouvez alors procéder à l'allumage de votre poêle comme tel, en mettant le feu au papier que vous avez auparavant placé à l'intérieur de la chambre de combustion.

Nous vous conseillons alors de laisser, **sous surveillance**, la porte entrouverte de quelques pouces pour une période de 5 à 10 minutes, afin de permettre une bonne combustion. Après cette période, vous pouvez fermer la porte et ajuster progressivement les contrôles d'air pour obtenir la chaleur désirée. Dans le cas des contrôles d'air à roulette, vous les fermez en les rapprochant du poêle. Les contrôles d'air à glissière se referment quand on les pousse à gauche ou quand on les tire vers l'utilisateur, selon les modèles.

ATTENTION

- Pendant la période où la porte du poêle est entrouverte, ne laissez pas le poêle sans surveillance.
- Lorsque vous utilisez le poêle pour la première fois, il est interdit de le chauffer à feu vif, afin de permettre une cuisson adéquate de la peinture qui recouvre le poêle, et d'éviter un «choc thermique» qui pourrait la faire décoller ou blanchir la peinture.
- Assurez-vous que la pièce soit bien aérée, afin d'éliminer les mauvaises odeurs dégagées par la peinture, pendant les deux à trois premières heures d'utilisation du poêle, et ce, pour les trois ou quatre premières étapes de chauffage.
- Ne jamais chauffer le poêle à l'extérieur de la maison avant de l'installer; il vous est alors impossible de surveiller adéquatement l'intensité de la combustion, ce qui provoque une surchauffe et un choc thermique à la peinture.
- Ne jamais utiliser de produits chimiques ou de fluide pour allumer le feu.
- Ne pas brûler de déchets ou de fluide inflammable tel que l'essence, le naphte ou l'huile à moteur.

L'UTILISATION DU POÊLE À BOIS

Une fois que vous avez obtenu un bon lit de braise, vous devez procéder au rechargement de l'unité. Pour ce faire, ouvrez les contrôles d'air au maximum quelques secondes avant d'ouvrir la porte de l'unité. Procédez par la suite à l'ouverture de la porte très lentement : entrouvrez-la d'un ou deux pouces pendant 5 à 10 secondes, avant de procéder à l'ouverture complète, afin que le tirage puisse s'accélérer et ainsi éliminer la fumée qui est stagnante dans le poêle en état de combustion lente. Ramenez ensuite les cendres rouges vers l'avant du poêle, et procédez au chargement de l'unité. N'utilisez que la quantité de bois requise selon les circonstances; par exemple, par grand froid, chargez le poêle au maximum; par une température plus clémente, remplissez le poêle à moitié seulement.

Pour une opération optimale de votre poêle, nous vous recommandons de l'opérer avec une charge de bois équivalente à la hauteur des briques à feu approximativement (ceci étant la hauteur maximale de chargement).

MISE EN GARDE : NE PAS PLACER LES BÛCHES TROP PRÈS DE LA PORTE OU DE LA VITRE. SI LES BÛCHES SONT COLLÉES SUR LA VITRE, ELLES RISQUENT DE DÉBOULER LORS DE L'OUVERTURE DE LA PORTE. DE PLUS, LES BÛCHES QUI ENTRENT EN CONTACT AVEC LA VITRE POURRAIENT AFFAIBLIR CETTE DERNIÈRE SI VOUS FERMEZ LA PORTE TROP FORT.

Il est extrêmement important que vous utilisiez votre poêle de telle façon que vous n'abaissiez pas trop la température des gaz de combustion à l'intérieur de la cheminée. À cet effet, nous vous conseillons très fortement d'installer un thermomètre magnétique sur votre tuyau d'évacuation de fumée, à environ 18" (457 mm) du dessus du poêle. Ce thermomètre vous indiquera la température de vos gaz d'échappement à l'intérieur du système d'évacuation de fumée. La température idéale pour ces gaz se situe entre 250 °F et 475 °F. En dessous de ces températures, vous favorisez grandement la formation de créosote, ce qui peut causer des feux de cheminée, alors qu'au-delà de 475 °F, vous gaspillez de la chaleur parce que vous en rejetez une trop grande quantité dans l'atmosphère.

En résumé, l'utilisation de votre poêle à combustion lente est très facile, et vous pouvez éviter tous les problèmes potentiels en suivant les quelques conseils suivants :

- 1) Choisissez un poêle d'une taille adéquate: une erreur courante est de choisir un poêle trop gros pour la surface à chauffer.
- 2) Suivez scrupuleusement les normes d'installation et respectez les dégagements des matériaux combustibles, autant pour le poêle, les tuyaux de raccordement et la cheminée.
- 3) Ne brûlez que du bois sec, c'est-à-dire avec un contenu d'humidité maximum de 20 %; cette recommandation est la plus importante de toutes.
- 4) Installez un thermomètre magnétique sur votre tuyau, 18" (457 mm) au-dessus du poêle, et maintenez la température de vos gaz d'échappement entre 250 °F et 475 °F.

Notez que les mois les plus difficiles pour le chauffage au bois sont Octobre et Novembre. En effet, pendant cette période, l'atmosphère est souvent très lourde et très humide, ce qui ne facilite pas le tirage de la cheminée. De plus, le bois est souvent trop humide, car il n'a pas encore eu une période de séchage suffisante, ou bien il était entreposé à l'extérieur sous la pluie. Il peut alors se produire des problèmes de combustion, qui ne sont pas dus ni au poêle ni à la cheminée, mais aux circonstances extérieures, et ils vont se régler d'eux-mêmes, avec l'avancement de la saison.

Important :

Il est aussi important de noter que la combustion du bois consomme de l'oxygène dans la pièce ambiante. En cas de pression négative, il serait bon de prévoir une entrée d'air frais dans la pièce, soit en entrouvrant une fenêtre ou en installant un système d'entrée d'air frais dans un mur extérieur.

L'ENTRETIEN DU SYSTÈME DE CHAUFFAGE

L'ENTRETIEN DU POÊLE

Les poêles à combustion lente sont conçus pour nécessiter un minimum d'entretien.

- Il est bon de procéder à un examen visuel du poêle environ une fois par mois, pour s'assurer qu'il n'y a aucune pièce d'endommagée, auquel cas la réparation doit être effectuée sans délai.
- Inspectez régulièrement la vitre afin de déceler les fêlures. Si vous en voyez une, éteignez le poêle immédiatement, et ne l'utilisez pas si la vitre est cassée.
- Si une vitre de votre poêle casse, vous devez la remplacer avec une vitre du même type soit une pyrocéramique de 3/16" (5 mm) d'épaisseur; ne remplacez jamais une vitre avec un autre matériau.
- Pour changer la vitre, enlevez les vis retenant les moulures de la vitre à l'intérieur de la porte. Enlevez ces moulures et remplacez la vitre endommagée par la vitre neuve. Refaites la procédure inverse après avoir remplacé la vitre.

NOTE: Il se peut que le cordon d'étanchéité doive être changé lors du remplacement de la vitre, car il est en partie collé sur les moulures de la vitre.

- Ne nettoyez jamais les vitres avec un produit qui pourrait les égratigner; utilisez un produit spécialisé à cet effet, disponible dans les magasins où l'on vend des poêles à bois.
- Les vitres doivent être nettoyées seulement lorsqu'elles sont froides.
- Nous recommandons de changer le cordon de fibre céramique qui assure la fermeture hermétique de la porte de votre poêle une fois par année, afin de vous assurer un bon contrôle de la combustion, pour une efficacité et une sécurité maximales. Pour changer votre cordon d'étanchéité, il suffit d'enlever le cordon endommagé, de nettoyer soigneusement la surface ainsi découverte, d'y appliquer un adhésif spécial (de type silicone) et d'y étendre le nouveau cordon. Les instructions sont fournies avec l'emballage du cordon d'origine et sont très simples à suivre.
ATTENTION : Tous les modèles Drolet n'utilisent pas le même type de cordon. Il est donc très important que vous utilisiez le cordon d'origine. Évitez les cordons à faible densité vendus avec de la colle liquide. Pour vous procurer le cordon d'origine, contactez votre détaillant ou consultez notre site internet au www.drolet.ca
- Vous devez procéder à l'enlèvement des cendres régulièrement, aussitôt qu'elles vous empêchent d'effectuer un chargement normal de bûches. Nous vous recommandons de toujours laisser une épaisseur de 1" (25.4 mm) de cendre dans le fond du poêle, afin d'assurer une efficacité maximale.
- Utilisez toujours un contenant métallique avec couvercle pour conserver les cendres que vous enlevez du poêle. Assurez-vous qu'il ne reste pas de tisons ardents.
- Ne claquez jamais la porte et ne frappez jamais la vitre. Quand vous fermez la porte, assurez-vous que les bûches sont placées de façon à ne pas heurter la vitre.
- Il est possible de redonner une apparence de neuf à votre poêle à bois, en le repeignant avec une peinture résistante à 1200 °F (649 °C) de chaleur. À cet effet, il suffit de bien frotter la surface à repeindre avec un papier sablé fin de grade 180, de la nettoyer convenablement, et d'appliquer la peinture par petites couches successives. Rappelez-vous les conseils qui ont été mentionnés pour la peinture neuve, lors du redémarrage du poêle.

L'ENTRETIEN DE LA CHEMINÉE

Que votre cheminée soit de maçonnerie ou préfabriquée, vous devez vous assurer, par un examen visuel au moins une fois par mois, qu'elle est en bon état et qu'il n'y a pas accumulation excessive de créosote. S'il y a la moindre trace de fissure, ou ondulation de la surface intérieure ou extérieure de la cheminée, les réparations ou le remplacement des pièces défectueuses doivent être effectués sans délai.

Vous devez effectuer au moins un ramonage par année, et plus souvent si votre examen visuel vous révèle des dépôts de créosote supérieurs à 1/4" (6 mm). Il est important d'enlever de la cheminée la créosote qui a été décollée par la brosse à ramoner, afin d'éviter qu'elle ne s'enflamme.

PROCÉDURE EN CAS DE FEU

EN CAS DE FEU :

- **POSITIONNEZ L'ENTRÉE D'AIR DU POÊLE AU MINIMUM AFIN DE PRIVER LE FEU D'OXYGÈNE.**
- **APPELEZ IMMÉDIATEMENT VOTRE SERVICE D'INCENDIE ET AVERTISSEZ TOUS LES OCCUPANTS DE LA MAISON.**
- **SI VOUS POSSÉDEZ UN EXTINCTEUR, UTILISEZ-LE.**
- **SI LE FEU ET LA FUMÉE VOUS EMPÊCHENT DE DEMEURER À PROXIMITÉ DU POÊLE, SORTEZ IMMÉDIATEMENT À L'EXTÉRIEUR.**

GARANTIE À VIE LIMITÉE DROLET

La garantie du fabricant ne s'applique qu'à l'acheteur au détail original et n'est pas transférable. La présente garantie ne couvre que les produits neufs qui n'ont pas été modifiés, altérés ou réparés depuis leur expédition de l'usine. Les produits couverts par cette garantie doivent avoir été fabriqués après la date de révision indiquée en bas de page. Il faut fournir une preuve d'achat (facture datée), le nom du modèle et le numéro de série au détaillant DROLET lors d'une réclamation sous garantie.

La présente garantie ne s'applique que pour un usage résidentiel normal. Les dommages provenant d'une mauvaise utilisation, d'un usage abusif, d'une mauvaise installation, d'un manque d'entretien, de surchauffe, de négligence ou d'un accident pendant le transport, d'une panne de courant, d'un manque de tirage ou d'un retour de fumée ne sont pas couverts par la présente garantie.

La présente garantie ne couvre pas les égratignures, la corrosion, la déformation ou la décoloration. Tout défaut ou dommage provenant de l'utilisation de pièces non autorisées ou autres que des pièces originales annule la garantie. Un technicien compétent reconnu doit procéder à l'installation en conformité avec les instructions fournies avec le produit et avec les codes du bâtiment locaux et nationaux. Tout appel de service relié à une mauvaise installation n'est pas couvert par la présente garantie.

Le fabricant peut exiger que les produits défectueux lui soient retournés ou que des photos numériques lui soient fournies à l'appui de la réclamation. Les produits retournés doivent être expédiés port payé au fabricant pour étude. Si le produit est défectueux, le fabricant réparera ou remplacera le produit défectueux. Les frais de transport pour le retour du produit à l'acheteur seront payés par le manufacturier. Tout travail de réparation couvert par la garantie et fait au domicile de l'acheteur par un technicien compétent reconnu doit d'abord être approuvé par le fabricant. Les frais de main d'œuvre et de réparation portés au compte du fabricant sont basés sur une liste de taux prédéterminés et ne doivent pas dépasser le prix de gros de la pièce de rechange. Tous les frais de pièces et main d'œuvre couverts par la présente garantie sont limités au tableau ci-dessous.

Le fabricant peut, à sa discrétion, décider de réparer ou de remplacer toute pièce ou unité après inspection et étude du défaut. Le fabricant peut, à sa discrétion, se décharger de toutes ses obligations en ce qui concerne la présente garantie en remboursant le prix de gros de toute pièce défectueuse garantie. Le fabricant ne peut, en aucun cas, être tenu responsable de tout dommage extraordinaire, indirect ou consécutif de quelque nature que ce soit qui dépasserait le prix d'achat original du produit. Les pièces couvertes par une garantie à vie sont sujettes à une limite d'un seul remplacement sur la durée de vie utile du produit. Cette garantie s'applique aux produits achetés après le 1^{er} octobre 2011.

DESCRIPTION	APPLICATION DE LA GARANTIE	
	PIÈCES	MAIN D'ŒUVRE
Chambre de combustion (soudures seulement) et pièces coulées.	À vie	3 ans
Pièces de la chambre à combustion en acier inoxydable, tubes d'air secondaire*, habillage et déflecteurs, tiroir à cendres, pattes en acier, piédestal, moulures (extrusions), placage (défaut de fabrication*), et échangeur de chaleur supérieur.	5 ans	3 ans
Pièces de la chambre à combustion en acier, moulures de vitre, ensemble de poignée, coupe-feu en vermiculite*, et coupe-feu en C-Cast*.	3 ans	1 an
Ventilateurs standards, capteurs thermiques, rhéostats, filage et autres commandes.	2 ans	1 an
Ventilateurs optionnels, peinture (écaillage), verre céramique (bris thermique seulement*), joints d'étanchéité, isolants et laine céramique.	1 an	n/a
Briques réfractaires.	n/a	n/a

**Photos exigées*

Si votre appareil ou une pièce sont défectueux, communiquez immédiatement avec votre détaillant **DROLET**. Avant d'appeler ayez en main les renseignements suivants pour le traitement de votre réclamation sous garantie :

- Votre nom, adresse et numéro de téléphone;
- La facture et le nom du détaillant;
- Le numéro de série et le nom du modèle tel qu'indiqué sur la plaque signalétique de l'appareil;
- La nature du défaut et tout renseignement important

Avant d'expédier votre appareil ou une pièce défectueuse à notre usine, vous devez obtenir un numéro d'autorisation de votre détaillant DROLET. Toute marchandise expédiée à notre usine sans autorisation sera automatiquement refusée et retournée à l'expéditeur.