



MANUEL D'INSTALLATION ET D'UTILISATION

POÊLE À L'HUILE YUKON

Vérifié et testé conformément aux
normes CAN/CSA B140.3 et UL 896 par:

**Services d'essais Intertek
Warnock Hersey**



Fabriqué par:

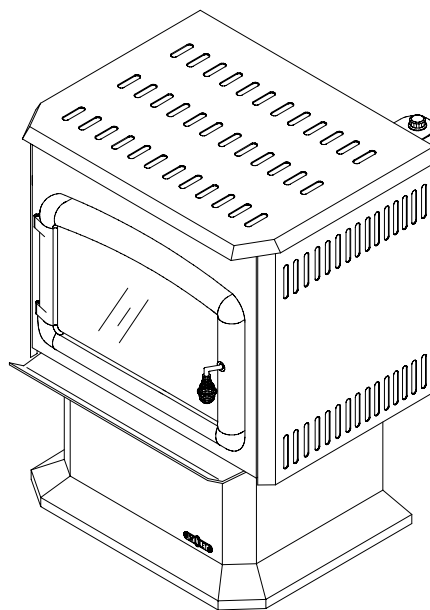


1700 Léon-Harmel
Québec, (Québec)
G1N 4R9

www.drolet.ca

Tél. : (418) 527-3060

Fax : (418) 527-4311



**VEUILLEZ LIRE LES INSTRUCTIONS DE CE MANUEL.
CONSERVEZ-LE POUR CONSULTATION ULTÉRIEURE**

TABLE DES MATIÈRES

| | |
|---|-----------|
| FICHE TECHNIQUE | 2 |
| INSTRUCTIONS D'INSTALLATION | 3 |
| CHOIX D'UN EMPLACEMENT | 3 |
| VÉRIFICATION DE VOTRE CHEMINÉE | 4 |
| RACCORDEMENT DE VOTRE POÊLE À LA CHEMINÉE | 5 |
| MISE AU NIVEAU DE VOTRE POÊLE..... | 6 |
| FIXATION DE VOTRE POÊLE AU SOL | 6 |
| RACCORDEMENT DE VOTRE POÊLE AU RÉSERVOIR D'HUILE..... | 7 |
| AJUSTEMENT DU TIRAGE DE LA CHEMINÉE..... | 8 |
| INSTRUCTIONS D'UTILISATION | 9 |
| COMBUSTIBLE | 9 |
| PROCÉDURES D'ALLUMAGE..... | 9 |
| CHANGEMENT D'INTENSITÉ..... | 10 |
| MISE À L'ARRÊT | 11 |
| ENTRETIEN DE VOTRE APPAREIL..... | 11 |
| QUESTIONS FRÉQUEMMENT DEMANDÉES | 12 |
| GUIDE DE RÉOLUTION DE PROBLÈMES | 22 |
| GARANTIE LIMITÉE | 32 |

FICHE TECHNIQUE POËLE À L'HUILE YUKON

| COMBUSTIBLE : | HUILE N° 1 | | HUILE N° 2 | |
|--------------------------------|--------------|----------|--------------|----------|
| PUISSANCE D'ENTRÉE : | kW | BTU/h | kW | BTU/h |
| Minimum: | 4,8 | 16 600 | 3,7 | 12 800 |
| Maximum: | 10,7 | 36 800 | 10,3 | 35 550 |
| ALIMENTATION : | cc/min | litres/h | cc/min | litres/h |
| Minimum: | 7,8 | 0,47 | 5,8 | 0,35 |
| maximum: | 17,3 | 1,04 | 16,1 | 0,97 |
| TIRAGE MINIMUM REQUIS : | 0,05 po C.E. | | 0,05 po C.E. | |
| EFFICACITÉ : | % | | % | |
| avec ventilateur: | 77 | | 74,5 | |
| sans ventilateur: | 73 | | 72 | |

DÉGAGEMENTS AUX MATÉRIAUX COMBUSTIBLES

| | mm | po |
|---------|-----|----|
| Arrière | 180 | 7 |
| Côté | 150 | 6 |
| Coin | 150 | 6 |
| Dessus | 915 | 36 |

UN DÉGAGEMENT MINIMUM DE 9 po (230 mm)
DU TUYAU D'ÉVACUATION (PAROI SIMPLE) AUX
MATÉRIAUX COMBUSTIBLES DOIT ÊTRE
RESPECTÉ.

DIMENSIONS

| | mm | po |
|-----------------------|-----|------|
| Hauteur : | 745 | 29 ¼ |
| Largeur : | 620 | 24 ½ |
| Profondeur : | 675 | 26 ½ |
| Diamètre de la buse : | 130 | 5 |
| Diamètre du brûleur : | 200 | 8 |

Vitres (3) : 144 x 264 5 ^{11/16} x 10 ^{13/32}
Masse : 84 kg 185 lbs

INSTRUCTIONS D'INSTALLATION

CHOIX D'UN EMBLACEMENT

- Il est préférable d'installer votre appareil le plus près possible de votre cheminée.
- Vous avez le choix de plusieurs configurations dont les plus fréquentes sont illustrées dans les figures 1, 2 et 3.
- Respecter les dégagements indiqués au tableau 1. Ces dégagements ont été testés et vérifiés lors des essais de certifications et d'homologations.
- Respecter les dégagements aux matériaux combustibles exigés par le fabricant de vos conduits de raccordement. Les dégagements les plus grands prévalent toujours.

Figure 1 : INSTALLATION EN COIN

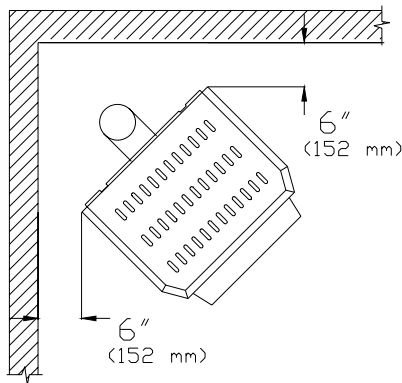


Figure 2 : INSTALLATION EN PARALLÈLE

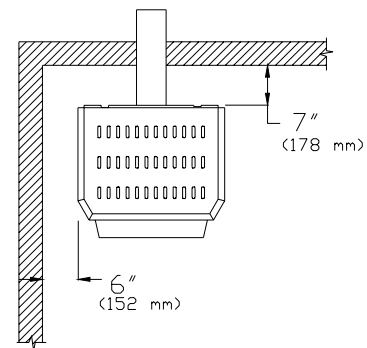


Figure 3 : INSTALLATION AU MUR

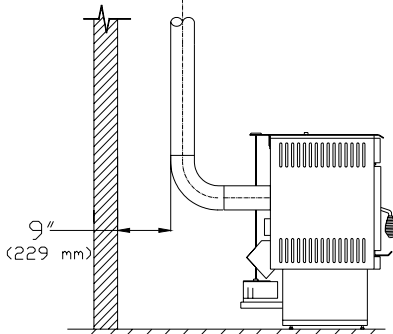


Tableau 1 : DÉGAGEMENTS AUX MATÉRIAUX COMBUSTIBLES

| | mm | po |
|---------------|-----|----|
| Arrière | 180 | 7 |
| Côté | 150 | 6 |
| Coin | 150 | 6 |
| Dessus | 915 | 36 |
| Tuyau à fumée | 230 | 9 |

- **REMARQUE :** Il est très important de s'assurer que l'air nécessaire à la combustion soit prélevé en quantité suffisante dans la pièce où le poêle est installé.

LA COMBUSTION D'UN LITRE D'HUILE NÉCESSITE ENVIRON 30 m³ D'AIR ET GÉNÈRE PRÈS DE 0,8 kg DE VAPEUR D'EAU ET 9 m³ DE DIOXYDE DE CARBONE (CO₂). UN APPORT D'AIR FRAIS EXTÉRIEUR LOCALISÉ PRÈS DU POËLE EST DONC NÉCESSAIRE POUR REMPLACER L'AIR DE COMBUSTION. CECI EST D'AUTANT PLUS IMPORTANT LORSQUE VOTRE MAISON EST BIEN ISOLÉE.

VÉRIFICATION DE VOTRE CHEMINÉE

- Avant de procéder au raccordement de votre poêle, assurez-vous que votre cheminée est en bon état et que la qualité du conduit permettra un tirage suffisant et une évacuation complète des gaz de combustion.
- Votre cheminée doit être bien isolée: par temps froid, une cheminée mal isolée peut refroidir les gaz de combustion et réduire l'effet de tirage. Si la température des gaz de combustion est trop froide et atteint le point de rosée, la vapeur d'eau causera de la condensation dans votre cheminée.
- Nous vous recommandons l'emploi d'une cheminée isolée de diamètre constant de 5 pouces. L'utilisation d'une cheminée trop grande provoque la dilatation des gaz de combustion qui se refroidissent et perdent leur effet de tirage. Une expansion soudaine des gaz de combustion diminue la vitesse ascensionnelle et nuit également au tirage.
- Les cheminées de maçonnerie sont souvent trop grandes. Vous devez insérer une gaine de cheminée en acier inoxydable pour en réduire le diamètre à 5 pouces.
- La hauteur de la cheminée (incluant le tuyau de raccordement) ne doit pas être inférieure à 15' (4.6 m). Elle doit dépasser d'au moins 3' (0.9 m) son point d'intersection avec la toiture et également dépasser d'au moins 2' (0.6m) la partie la plus haute du toit (faîte) de votre habitation ou d'un bâtiment connexe ou d'une structure située à l'intérieur d'un rayon de 10' (3.m).

- **HAUTEUR MINIMALE DE LA CHEMINÉE :**
La hauteur de la cheminée (incluant le tuyau de raccordement) ne doit pas être inférieure à 15' (4.6 m).

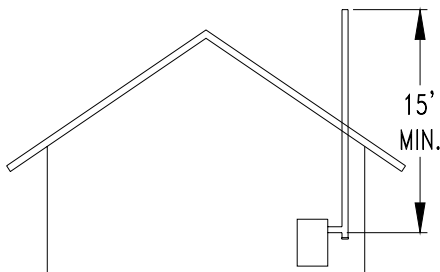


Figure 4: HAUTEUR MINIMALE DE LA CHEMINÉE.

- **DÉGAGEMENTS MINIMUMS DE LA CHEMINÉE PAR RAPPORT AU TOIT OU À UNE AUTRE STRUCTURE :**

La cheminée doit dépasser d'au moins 2' (0.6m) la partie la plus haute de la toiture ou d'une structure se trouvant à l'intérieur d'un rayon horizontal de 10' (3 m).

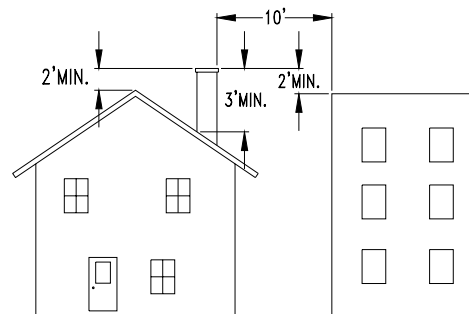


Figure 5: DÉGAGEMENTS MINIMUMS DE LA CHEMINÉE PAR RAPPORT AU TOIT.

- **HAUTEUR MINIMALE DE LA CHEMINÉE PAR RAPPORT À L'INTERSECTION AVEC LE TOIT :**
La cheminée doit dépasser d'au moins 3' (0,9 m) son point d'intersection avec la toiture et également dépasser d'au moins 2' (0.6m) la partie la plus haute du toit (faîte) de votre habitation ou d'un bâtiment connexe ou d'une structure située à l'intérieur d'un rayon de 10' (3.m). ref. : standard B-139 – 4.4.4.11.

VOTRE POÊLE DOIT ÊTRE RACCORDÉ À UNE CHEMINÉE AYANT EN TOUT TEMPS UN TIRAGE SUFFISANT AFIN D'ASSURER UNE OPÉRATION SÉCURITAIRE ET EFFICACE DU BRÛLEUR.

RACCORDEMENT DE VOTRE POÊLE À LA CHEMINÉE

- La buse (nécessaire à la sortie des gaz de combustion) est située derrière le poêle. La partie femelle du tuyau de raccordement s'emboîte directement sur la buse. Fixez le tuyau de raccordement à l'aide de trois (3) vis auto-perforantes disposées à 120° les unes par rapport aux autres.
- Le raccordement entre le tuyau du poêle et la cheminée doit être effectué de façon absolument étanche.
- La longueur maximale du tuyau de raccordement ne doit pas excéder 8' (2.4 m) horizontalement. Assurez-vous d'avoir une pente d'au moins ¼ pouce par pied de tuyau horizontal (2 cm au mètre).
- N'utilisez pas plus de deux (2) coudes de 90° pour le raccordement de votre appareil à la cheminée.
- Il est interdit de faire passer un tuyau de raccordement (tuyau noir non-isolé) au travers d'un mur, d'une garde-robe, d'un plancher ou d'un plafond.

RACCORDEMENT HORIZONTAL

Vous pouvez raccorder directement votre appareil à la cheminée par l'intermédiaire d'un tuyau de raccordement horizontal.

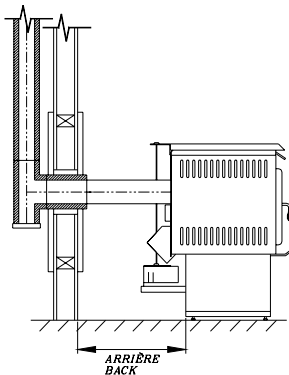


Figure 6: RACCORDEMENT HORIZONTAL

RACCORDEMENT AU PLAFOND

Dans le cas où votre cheminée passe par le plafond, utiliser un coude 90° et les sections de tuyau de raccordement nécessaires au raccordement vertical jusqu'à la cheminée.

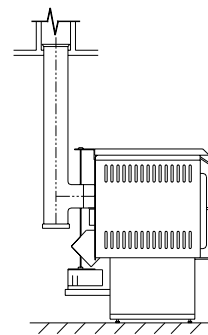


Figure 7: RACCORDEMENT AU PLAFOND

- NE RACCORDEZ QU'UN SEUL APPAREIL PAR CHEMINÉE.
- FIXEZ LES SECTIONS DE TUYAU DE RACCORDEMENT ENTRE ELLES À L'AIDE DE VIS AUTO-PERFORANTES.
- RESPECTEZ LA PENTE D'UN QUART DE POUCE PAR PIED DE CONDUIT HORIZONTAL.
- RESPECTEZ ATTENTIVEMENT LES DÉGAGEMENTS AUX COMBUSTIBLES PRESCRITS PAR LES MANUFACTURIERS DE TUYAUX ET DE CHEMINÉES.
- LES DÉGAGEMENTS À RESPECTER DÉPENDENT DU TYPE DE CONDUIT UTILISÉ ET DU MANUFACTURIER.

RACCORDEMENT VERTICAL

N'utilisez jamais plus de deux (2) coudes 90°.

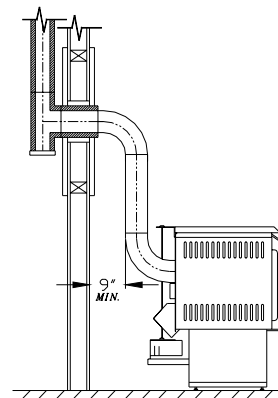


Figure 8: RACCORDEMENT VERTICAL.

MISE AU NIVEAU DE VOTRE POÊLE

- Maintenant que votre poêle est installé à sa place et raccordé à la cheminée, vous devez ajuster le brûleur au niveau.
- Déposez votre niveau sur le contour du brûleur en plein centre. Votre niveau devrait être parallèle à la façade du poêle (Voir figure 9A). Vissez ou dévissez les pattes ajustables de votre appareil jusqu'à ce que le niveau soit atteint. Utilisez une clef de 7/16" ou 10 mm.
- Déplacez ensuite votre niveau de 90° de façon à être parallèle avec les cotés du poêle (Voir figure 9B). Vissez ou dévissez les pattes ajustables de votre appareil jusqu'à ce que le niveau soit atteint. Utilisez une clef de 7/16" ou 10 mm.

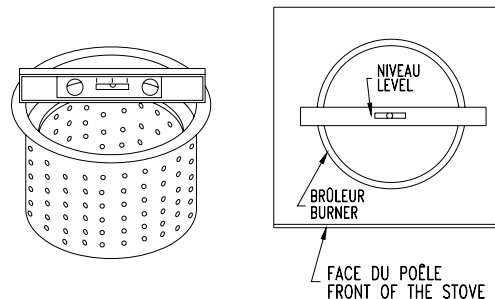


Figure 9A: MISE AU NIVEAU DU BRÛLEUR

IMPORTANT :

LA MISE AU NIVEAU DU BRÛLEUR EST UNE ÉTAPE IMPORTANTE QUI FAVORISE UNE MEILLEURE ARRIVÉE D'HUILE AU FOND DU BRÛLEUR ET UNE MEILLEURE DISTRIBUTION DES VAPEURS D'HUILE AU NIVEAU DES ANNEAUX.

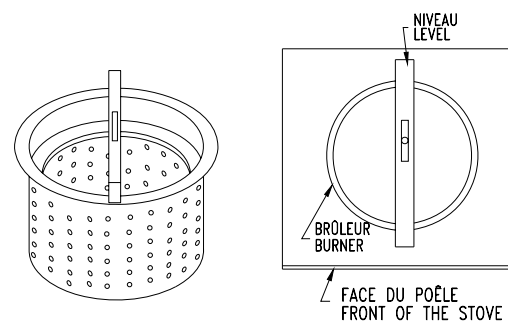


Figure 9B: MISE AU NIVEAU DU BRÛLEUR

FIXATION DE VOTRE POÊLE AU SOL

- L'appareil doit être correctement fixé au sol à l'aide de deux griffes de fixation à installer sur l'arrière du châssis (voir figure 11).
- Si votre appareil est monté sur pattes, fixez les deux griffes de fixation directement sur la platine des pattes ajustables à l'arrière de l'appareil.

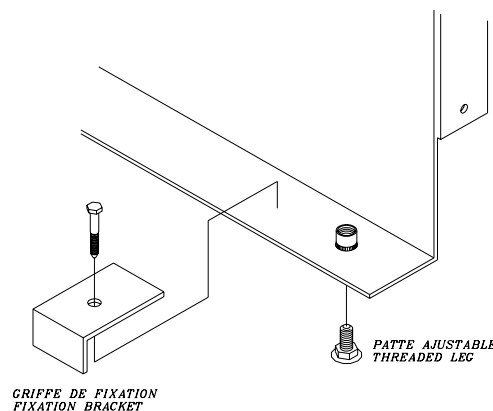


Figure 10: INSTALLATION DES GRIFFES DE FIXATION

RACCORDEMENT DE VOTRE POÊLE AU RÉSERVOIR D'HUILE

- Assurez-vous d'avoir une hauteur d'au moins 12 po (305 mm) entre la sortie du réservoir d'huile et l'entrée du carburateur.
- N'utilisez que de la tuyauterie en cuivre pour le raccord du réservoir au poêle.
- Assurez-vous que votre conduit d'alimentation en huile possède une pente douce et régulière vers le poêle.
- Installez votre réservoir avec une pente de 1,5" (38 mm) vers l'arrière de façon à limiter l'entraînement de débris vers le carburateur de votre poêle.
- Lorsque votre réservoir est installé à l'extérieur, utilisez l'huile #1 (huile à poêle) afin d'éviter les problèmes de viscosité.

NOTE : LE RÉSERVOIR DOÎT ÊTRE INSTALLÉ DE FAÇON À NE PAS ÊTRE EXPOSÉ DIRECTEMENT AUX RAYONS DU SOLEIL ET NE DOIT PAS ÊTRE ADJACENT À AUCUNE SOURCE DE CHALEUR INTENSE.

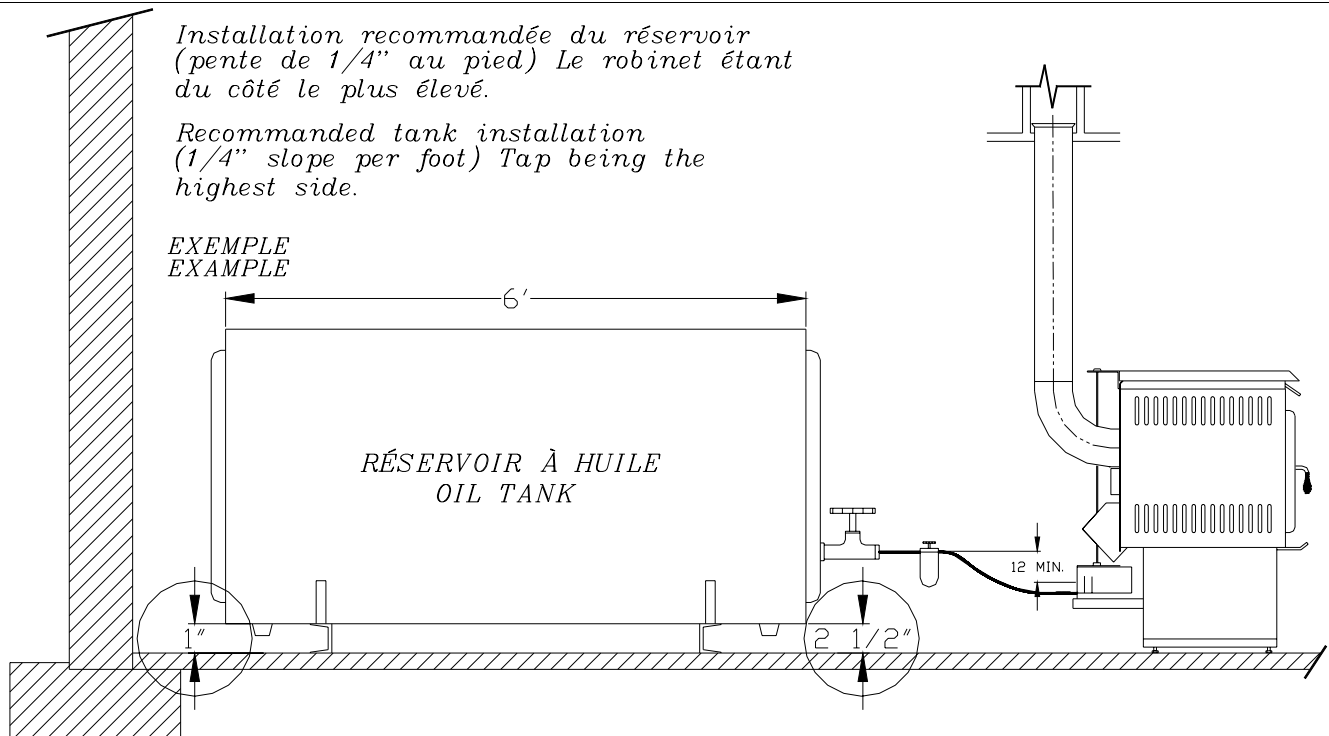


Figure 11 : RACCORDEMENT DU RÉSERVOIR D'HUILE AU POÊLE.

AJUSTEMENT DU TIRAGE DE LA CHEMINÉE

- Votre poêle fonctionne grâce à la tire naturelle créée par l'ascension des gaz de combustion dans le système d'évacuation. L'élévation des gaz chauds dans la cheminée provoque un effet de siphon dans votre poêle et force l'air ambiant à s'introduire dans le brûleur par les orifices situés sur le pourtour de sa paroi. Ces orifices apportent l'air carburant essentiel à la combustion.
- Pour que votre appareil puisse fonctionner sans problème, il est essentiel de vérifier la qualité du tirage de la cheminée à l'aide d'un manomètre. Le tirage naturel étant très faible, les lectures de tirage se font soit en pouce ou en millimètre de colonne d'eau.
- Le technicien qualifié qui mesure le tirage doit obtenir un minimum de 0,05 p.o. CE, tel qu'indiqué à la page 1 du manuel. Le tirage doit être atteint rapidement au débit minimum (réglage en position «1»).
- La mesure du tirage peut être prise sur le dessus de la surface de cuisson, par l'orifice prévu à cette fin. Elle peut également être prise par l'orifice (habituellement bouché par un bouchon de caoutchouc) du régulateur de tirage situé derrière l'appareil ou encore sur le tuyau d'évacuation des gaz. L'orifice de la surface de cuisson demeure le meilleur endroit pour mesurer le tirage.

IMPORTANT : IL EST ESSENTIEL QUE TOUS LES APPAREILS DE VENTILATION DE LA MAISON (HOTTE DE CUISINIÈRE ET DE SALLE DE BAIN, ÉCHANGEUR D'AIR, ETC.) SOIENT EN FONCTION LORS DE L'AJUSTEMENT DU TIRAGE.

RÉGULATEUR DE TIRAGE

- Un trop grand tirage est tout aussi mauvais qu'un tirage trop faible.
- Le régulateur de tirage ou registre barométrique permet de contrôler le tirage lorsque celui-ci devient excessif.
- Si le tirage mesuré est supérieur à 0,08 po C.E. (2,0 mm C.E.), il sera nécessaire d'ajuster l'ouverture du régulateur de tirage.
- L'ajustement du régulateur de tirage se fait en changeant la position du contrepoids par l'intermédiaire de la vis de réglage située sur le clapet. Lors de tirage excessif, le clapet doit ouvrir afin de diminuer la tire à 0,08 po C.E. (2,0 mm C.E.).

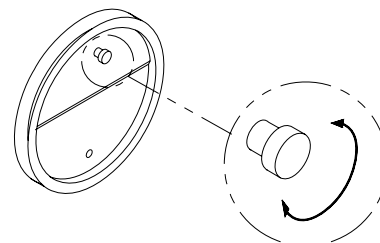


Figure 12: RÉGULATEUR DE TIRAGE

L'INTENSITÉ DU TIRAGE SE MESURE UNIQUEMENT AVEC UN MANOMÈTRE. TOUT AUTRE MOYEN DE MESURE (FLAMME DE BOUGIE OU AUTRE) NE DONNE QUE DES INDICATIONS SANS VALEUR PRÉCISE. SI LES CONDITIONS DE TIRAGE SONT RESPECTÉES, VOUS OBTIENDREZ UN RENDEMENT MAXIMUM DE VOTRE POÊLE.

L'INSTALLATION DE VOTRE POÊLE AU CANADA DOIT ÊTRE CONFORME À LA NORME CAN/CSA B-139 : CODE D'INSTALLATION DES APPAREILS DE COMBUSTION AU MAZOUT.

AUX ETATS-UNIS, LA NORME NFPA 31 NATIONAL FIRE PROTECTION ASSOCIATION STANDARD FOR OIL-BURNING EQUIPMENT EST APPLICABLE.

L'INSTALLATION DOIT ÊTRE EFFECTUÉE PAR UNE PERSONNE QUALIFIÉE, MEMBRE D'UNE CORPORATION AYANT JURIDICTION SUR VOTRE TERRITOIRE.

INSTRUCTIONS D'UTILISATION

COMBUSTIBLE

- Votre appareil est conçu pour fonctionner à l'huile #1 et à l'huile #2. Aucun autre combustible ne doit être employé. Le fabricant décline toute responsabilité concernant les détériorations causées par l'utilisation d'autres combustibles que les huiles #1 et #2.
- Dans tous les cas, assurez-vous d'utiliser une huile exempte d'impuretés pouvant boucher les filtres et l'orifice de la tige doseuse du carburateur. Elles ne peuvent que nuire au bon fonctionnement de votre appareil.

PROCÉDURES D'ALLUMAGE

AVANT L'ALLUMAGE

- assurez-vous que:
 - Le réservoir contient de l'huile;
 - Le(s) robinet(s) est/sont ouvert(s).
- Vérifiez que les 3 anneaux du brûleur sont à la bonne position. Chaque anneau est estampillé par la lettre A, B ou C (consultez la figure 13).
- Vérifiez que le bouton de réglage du débit soit fermé et à la position « 0 ». (voir figure 14B).
- Armez le levier de la vanne d'alimentation (carburateur) situé derrière l'appareil en l'abaissant (voir figure 14A).
- Attendre quelques minutes que l'huile entre dans la vanne et que le niveau se stabilise.

AVANT DE PROCÉDER À L'ALLUMAGE : ASSUREZ-VOUS D'AVOIR LE BOUTON DE RÉGLAGE DU DÉBIT À LA POSITION FERMÉE (POSITION « 0 »).

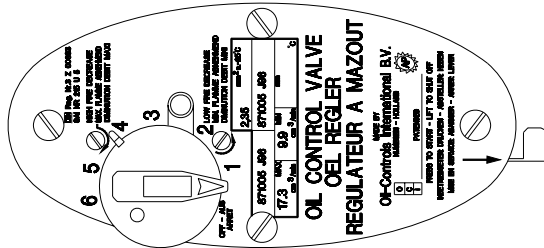


Figure 14B: BOUTON DE RÉGLAGE DU DÉBIT DE LA VANNE À NIVEAU CONSTANT (CARBURATEUR).

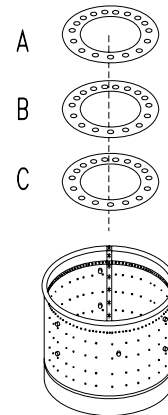


Figure 13: POSITION DES ANNEAUX

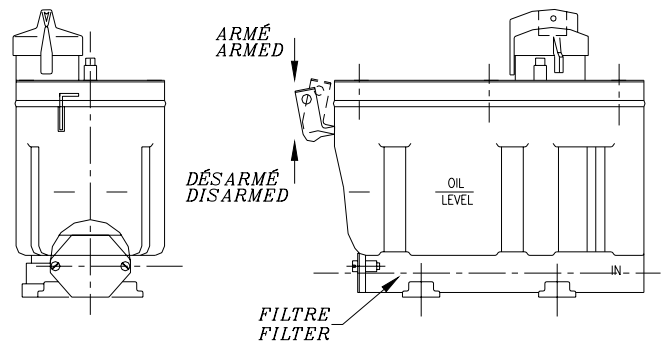


Figure 14A: ARMEMENT / DÉSARMEMENT DE LA VANNE À NIVEAU CONSTANT (CARBURATEUR).

PROCÉDURES D'ALLUMAGE (SUITE)

- Placez le bouton de réglage du débit à la position «1», et dès que l'huile arrive au brûleur, ramenez-le à la position «0».
- Ouvrez la porte et versez dans le brûleur 2 onces. (50ml) d'alcool méthylique, ou de gel d'allumage.

NOTE : L'EMPLOI D'UN ALLUME-FEU COMMERCIAL SOUS FORME DE GEL FACILITE GRANDEMENT L'ALLUMAGE D'UN POÊLE À L'HUILE. SON EMPLOI VOUS EST FORTEMENT RECOMMANDÉ. IL REND L'ALLUMAGE SÉCURITAIRE.

- À l'aide d'une grande allumette, enflammez avec précaution, puis fermez la porte. Le « gel feu » réchauffera le brûleur et cheminée.
- Après quelques minutes (avant que l'alcool ou le gel ne s'éteigne), placez alors le bouton de réglage du débit à la position «1».
- Augmentez le débit d'un degré toutes les 10 minutes jusqu'à l'intensité désirée.

NOTE : NE JETEZ PAS D'ALLUMETTE OU DE PAPIER DANS LE BRÛLEUR AFIN D'ÉVITER D'ENCRASSER VOTRE APPAREIL.

SI L'ALLUMAGE A ÉCHOUÉ, ATTENDEZ QUE LE BRÛLEUR SE SOIT REFROIDI AVANT DE REMETTRE DE L'ALCOOL MÉTHYLIQUE.

SI, AU COURS D'UNE FAUSSE MANOEUVRE, VOUS CONSTATEZ LA PRÉSENCE D'UNE GRANDE QUANTITÉ D'HUILE DANS LE BRÛLEUR, IL FAUT ABSOLUMENT ÉPONGER ET RETIRER L'HUILE DU BRÛLEUR AVANT D'EFFECTUER UN NOUVEL ALLUMAGE.

CHANGEMENT D'INTENSITÉ

- Il est préférable d'attendre au moins 10 minutes à chaque position de réglage avant d'augmenter le débit d'huile. Ceci permet à la flamme de se stabiliser et limite l'encrassement du brûleur.
- Cette précaution n'est cependant pas nécessaire lorsque vous diminuez le débit de carburant.

MISE À L'ARRÊT

- Placez l'index du bouton de réglage du débit à la position «0».
- Si la mise à l'arrêt est prévue pour une longue période, il est recommandé de désarmer le levier de la vanne à débit constant et de fermer le robinet d'arrêt du réservoir d'huile.

TOUJOURS MAINTENIR LA VANNE FERMÉE LORSQUE VOTRE POÊLE EST À L'ARRÊT.

ENTRETIEN DE VOTRE APPAREIL

UNE FOIS PAR SEMAINE :

- Tournez et nettoyez la conduite d'arrivée d'huile au brûleur :
 - Poussez la tige du té dégraisseur vers le brûleur tout en la tournant sur elle-même. Ceci raclera le paroi interne de la conduite de cuivre;
 - Exercez quelques mouvements de va-et-vient, toujours en tournant la tige sur elle-même;
 - Lorsque vous avez terminé, tirez à nouveau la tige du té dégraisseur.

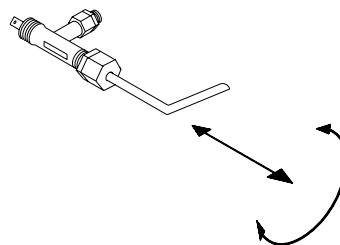


Figure 15: TÉ DÉCRASSEUR

LORSQUE VOTRE APPAREIL EST EN OPÉRATION, LA TIGE DU TÉ DÉCRASSEUR DOIT TOUJOURS ÊTRE TIRÉE VERS L'EXTÉRIEUR.

UNE FOIS TOUS LES 1 À 2 MOIS :

- Nettoyez à l'aide d'une brosse métallique ou d'une laine d'acier:
 - les anneaux du brûleur;
 - le brûleur.

UNE FOIS PAR SAISON DE CHAUFFAGE (spécialement lors de la remise en service):

- Nettoyez le filtre de la vanne et changez celui du réservoir d'huile;
- Inspectez la boîte à fumée par l'ouverture de la buse;
- Effectuez un ramonage de la cheminée et des conduits d'évacuation.

N'OUBLIEZ PAS DE FERMER LES ROBINETS AVANT DE COMMENCER LE NETTOYAGE DES FILTRES

AU BESOIN :

- Nettoyez les vitres de la porte une fois que l'appareil est froid;
- Utilisez pour ce faire les produits commerciaux vendus à cette fin ou encore une solution d'eau et de vinaigre.

RÉPARATION :

- Voir votre revendeur Drolet afin de vous procurez une vitre de remplacement adéquate, soit un verre de type (Borofloat) de 3.3mm d'épaisseur. N'utilisez aucun matériel de remplacement.
- Après avoir retiré les morceaux de vitres cassées, insérez la nouvelle vitre, installez le joint hermétique et les supports.
- Si les joints hermétiques sont endommagés, les remplacer avec un produit identique que vous trouverez chez votre détaillant Drolet.

QUESTIONS FRÉQUEMMENT DEMANDÉES

PUIS-JE CONVERTIR MON POÊLE À FLAMME JAUNE POUR UN POÊLE À FLAMME BLEUE?

Votre poêle a été testé et certifié selon les standards nord-américains avec un brûleur spécifique, lequel produit un effet de flamme jaune. Il est donc strictement interdit d'apporter une modification à votre poêle. Vous risqueriez de ne pas être couvert par votre assureur et votre garantie deviendrait automatiquement nulle. Il n'existe aucune différence majeure entre la flamme bleue et la flamme jaune. Peu importe la couleur de la flamme, votre poêle vous procurera chaleur et confort.

PUIS-JE UTILISER MON POÊLE SANS ÉLECTRICITÉ?

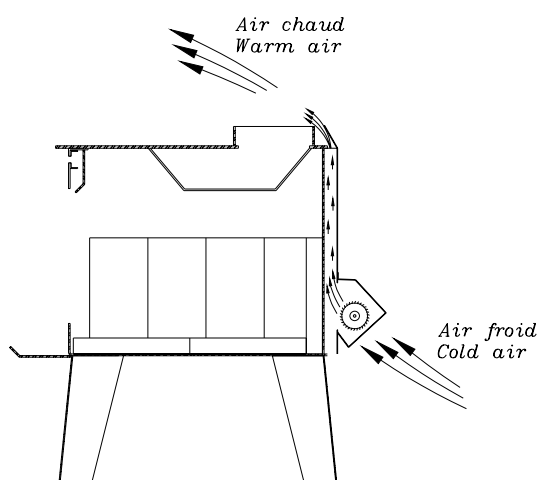
OUI. Étant donné que l'huile arrive au brûleur par gravité, votre poêle ne requiert aucune électricité pour fonctionner.

Exception #1: Dans le cas où le réservoir d'huile est plus bas que l'appareil et que l'utilisation d'une pompe « électrique » est nécessaire pour alimenter le brûleur, le poêle ne pourra être utilisé sans un générateur de courant pour activer la pompe.

Exception #2: L'option du ventilateur et de l'ensemble de thermostat mural possèdent des composantes électriques qui ne peuvent pas être utilisées sans électricité.

POURQUOI DEVRAIS-JE INSTALLER UN VENTILATEUR?

Un ventilateur peut être installé sur votre poêle DROLET. Cette option permet de redistribuer la chaleur vers l'avant de votre poêle. Vous obtenez donc une performance accrue, puisque le ventilateur vous permet d'étendre le pouvoir de radiation de votre poêle sur une plus grande surface. Si vous ne possédez pas de ventilateur et désirez vous en procurer un, veuillez consulter notre section **accessoires** à www.drolet.ca



AIS-JE BESOIN D'UNE PROTECTION DE PLANCHER?

Vous n'avez évidemment pas besoin de protection de plancher si votre poêle à l'huile repose sur une surface incombustible. De plus, il n'est pas nécessaire d'en installer si votre poêle à l'huile repose sur un plancher de bois. Par contre, tout plancher en matériel synthétique pouvant prendre feu devrait être recouvert d'une protection incombustible (exemple : tapis). En cas de doute, optez toujours pour la prudence. Partout où vous manipulez du feu, il y a un risque.

EST-IL POSSIBLE DE RÉDUIRE LES DÉGAGEMENTS AUX MATÉRIAUX COMBUSTIBLES?

Avant de consulter cette section, veuillez noter que les informations fournies dans le tableau ci-bas sont basées sur des standards canadiens qui ne s'appliquent pas nécessairement à d'autres pays.

Il est possible de réduire les dégagements aux matériaux combustibles en installant un écran protecteur. L'écran protecteur peut être fait de différents matériaux incombustibles, tels de la céramique, de la brique ou du métal. Suite à

l'installation d'un écran protecteur, les dégagements mentionnés sur la plaque d'homologation du poêle peuvent être réduits. Le tableau ci-bas vous procure un résumé des différentes possibilités qui s'offrent à vous :

| TYPE DE PROTECTION | Pourcentage de réduction des dégagements entre un mur (ou un plafond) combustible et l'appareil de chauffage | |
|--|--|--------|
| | CÔTÉS ET ARRIÈRE | DESSUS |
| Exigences minimales: Une tôle de 0.013" (0.33mm) espacée de 1" (25.4mm) par des entretoises incombustibles. | 67% | 50% |
| Carreaux de céramique ou un matériau incombustible équivalent reposant sur des supports incombustibles et espacés de 1" (25.4mm) par des entretoises incombustibles. | 50% | 33% |
| Carreaux de céramique ou un matériau incombustible équivalent reposant sur un support incombustible posé sur une tôle d'au moins 0.013" (0.33mm) espacée de 1" (25.4mm) du mur arrière par des entretoises incombustibles. | 67% | 50% |
| Briques solides, espacées du mur arrière de 1" (25.4mm) par des entretoises incombustibles. | 50% | N/A |
| Briques solides, posées sur une tôle d'au moins 0.013" (0.33mm) et espacées de 1" (25.4mm) du mur arrière par des entretoises incombustibles. | 67% | N/A |

Source: CSA Standard B365-1991, Table 4, Page 27.

DE QUEL TYPE DE SYSTÈME D'ÉVACUATION AI-JE BESOIN?

Votre système d'évacuation devrait comporter deux principaux éléments. Une cheminée et un tuyau de raccordement. Il existe deux types de cheminée pour les poêles à l'huile : les cheminées préfabriquées de type A et les cheminées de type L. La cheminée est reliée au poêle à l'aide d'un tuyau de raccordement, lequel est fabriqué en acier d'une épaisseur minimale de 24ga. Le tuyau de raccordement ne doit pas traverser le plafond, les espaces de rangement, les planchers, ou toute autre paroi combustible. Seule une cheminée isolée de type A peut passer à travers les parois combustibles et sortir à l'extérieur de la maison, selon les instructions du fabricant.

QUELLE EST LA DIFFÉRENCE ENTRE UNE CHEMINÉE DE TYPE « A » ET UNE CHEMINÉE DE TYPE « L »?

La cheminée de type A est munie d'un isolant. La cheminée de type L consiste en un tuyau à double paroi. C'est l'air entre les deux parois qui joue le rôle d'isolant sur une cheminée de type L. Drolet recommande l'utilisation d'une cheminée préfabriquée de type A.

OÙ PUIS-JE TROUVER UN INSTALLATEUR POUR MON POÊLE À L'HUILE?

Il existe plusieurs compagnies spécialisées dans l'installation de produits de chauffage, dont les poêles à l'huile. Votre marchand possède peut-être son propre service d'installation ou sera en mesure de vous conseiller un installateur oeuvrant dans votre région. Si votre marchand n'est pas en mesure de vous référer un installateur, consultez les annuaires locaux et recherchez les spécialistes en «plomberie, chauffage et ventilation». Les entreprises spécialisées dans l'installation et la maintenance de fournaies à l'huile offrent souvent des services d'installation pour toutes sortes d'appareils à l'huile, incluant les poêles. Drolet possède également une base de données avec le nom de plusieurs installateurs situés dans différentes villes du Canada. Contactez-nous afin que nous puissions vérifier si nous sommes en mesure de vous référer un installateur.

QUE SIGNIFIENT LES MOTS « TIRAGE » ET « PRESSION NÉGATIVE »?

En langage commun, le mot « tirage » sert à déterminer le courant d'air chaud qui circule dans votre cheminée, allant du poêle vers l'extérieur de la maison, et entraînant avec lui la fumée et les résidus de combustion. Le tirage est un phénomène naturel, causé par la dépression à l'entrée de la cheminée par rapport à l'atmosphère au même niveau. De façon générale, plus les températures à l'intérieur de la cheminée sont élevées, plus le tirage est puissant. Il est également important de mentionner que le tunnel constitué par le système d'évacuation amplifie le tirage. C'est pourquoi les très longues cheminées ont parfois tendance à créer un tirage excessif, tandis que les cheminées trop courtes entraînent un manque de tirage.

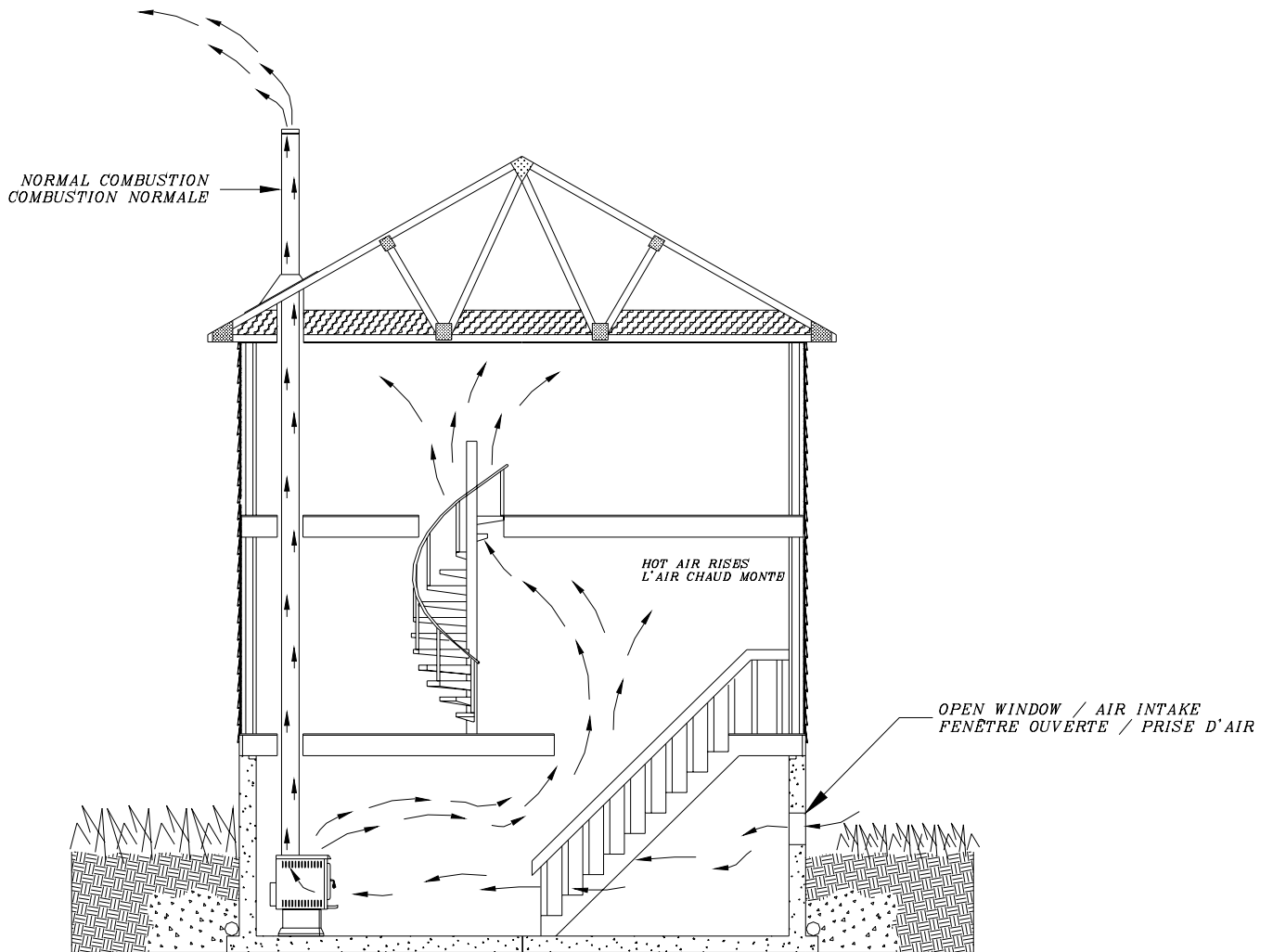
La « pression négative » peut être vue comme un tirage inversé, faisant circuler l'air dans la cheminée vers l'intérieur de la maison. La pression négative est donc souvent la cause des refoulements de fumée. De façon générale, la pression négative est le résultat de l'un ou l'autre des trois facteurs suivants :

- 1- Une cheminée trop froide. L'air froid, plus lourd que l'air chaud, a tendance à descendre dans la cheminée et produit l'effet d'un bouchon. Ceci explique pourquoi un poêle qui n'a pas fonctionné depuis plusieurs heures et dont la cheminée est très froide peut être difficile à allumer. Les difficultés d'allumage sont souvent accompagnées de refoulements de fumée. Consultez la figure 2C qui suit.
- 2- Un phénomène de «vacuum» dans une pièce ou dans la maison. L'air d'une maison est constamment en mouvement. L'air chaud monte, l'air froid descend. L'air peut également être expulsé de la maison à l'aide d'appareils mécaniques, tels une hotte de cuisinière, un échangeur d'air ou une sècheuse à linge. Enfin, l'air s'introduit ou sort dans la maison par les fissures, les fenêtres, les portes, etc. L'air qui quitte une pièce doit être remplacé par de l'air en provenance de l'extérieur de la maison. Autrement, il se crée un

vide (phénomène de « vacuum »). Si l'isolation d'une maison est excessive ou si toutes les fenêtres sont fermées, la pièce ira puiser son air à l'extérieur de la maison par le chemin le plus facile, lequel est souvent le système d'évacuation de votre poêle. C'est ce qui crée un mouvement de tirage inverse dans la cheminée. Vous comprenez maintenant pourquoi il est parfois suggéré d'ouvrir légèrement une fenêtre dans la pièce où le poêle est situé. Ceci permet à la pièce de puiser son air extérieur facilement, sans chercher une route alternative. Le phénomène de «vacuum» est souvent accentué lorsque votre poêle est situé au sous-sol. Ceci est dû au fait que votre maison elle-même réagit comme une cheminée, c'est-à-dire que l'air chaud a tendance à monter dans la maison, ce qui « tire » l'air du sous-sol vers les étages supérieurs, accentuant ainsi le phénomène de « vacuum » au sous-sol. La figure 3C qui suit vous aidera à comprendre le phénomène de pression négative causé par l'effet de « vacuum ».

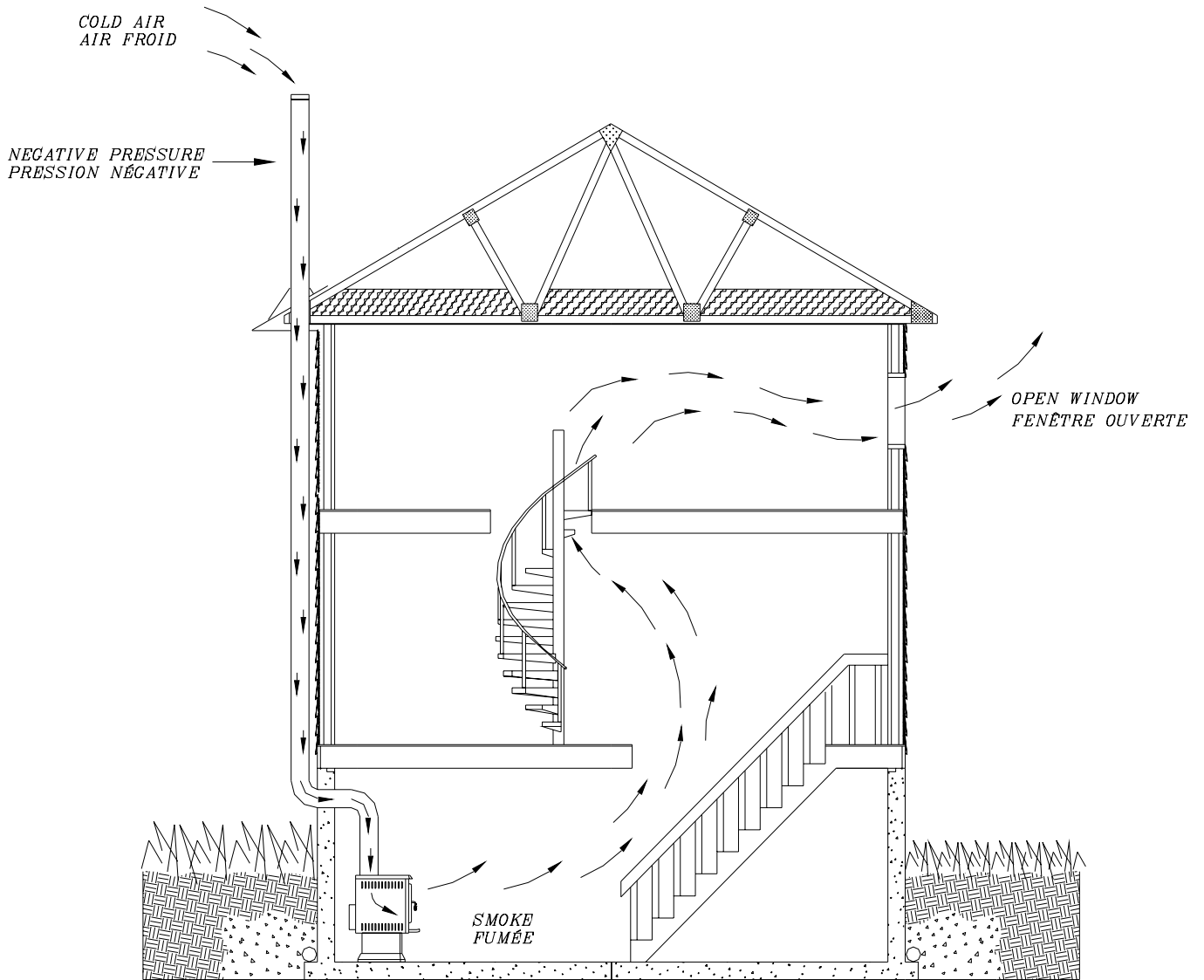
- 3- Le vent. Ceci peut s'avérer un problème lorsque votre résidence est située à une courte distance de structures dont la hauteur est supérieure à votre cheminée. Si le vent souffle avec force dans une direction particulière, les structures avoisinantes peuvent créer des interférences qui provoquent un courant d'air inverse à l'intérieur de votre cheminée. Consultez les figures 4C et 5C qui suivent.

FIGURE #1C



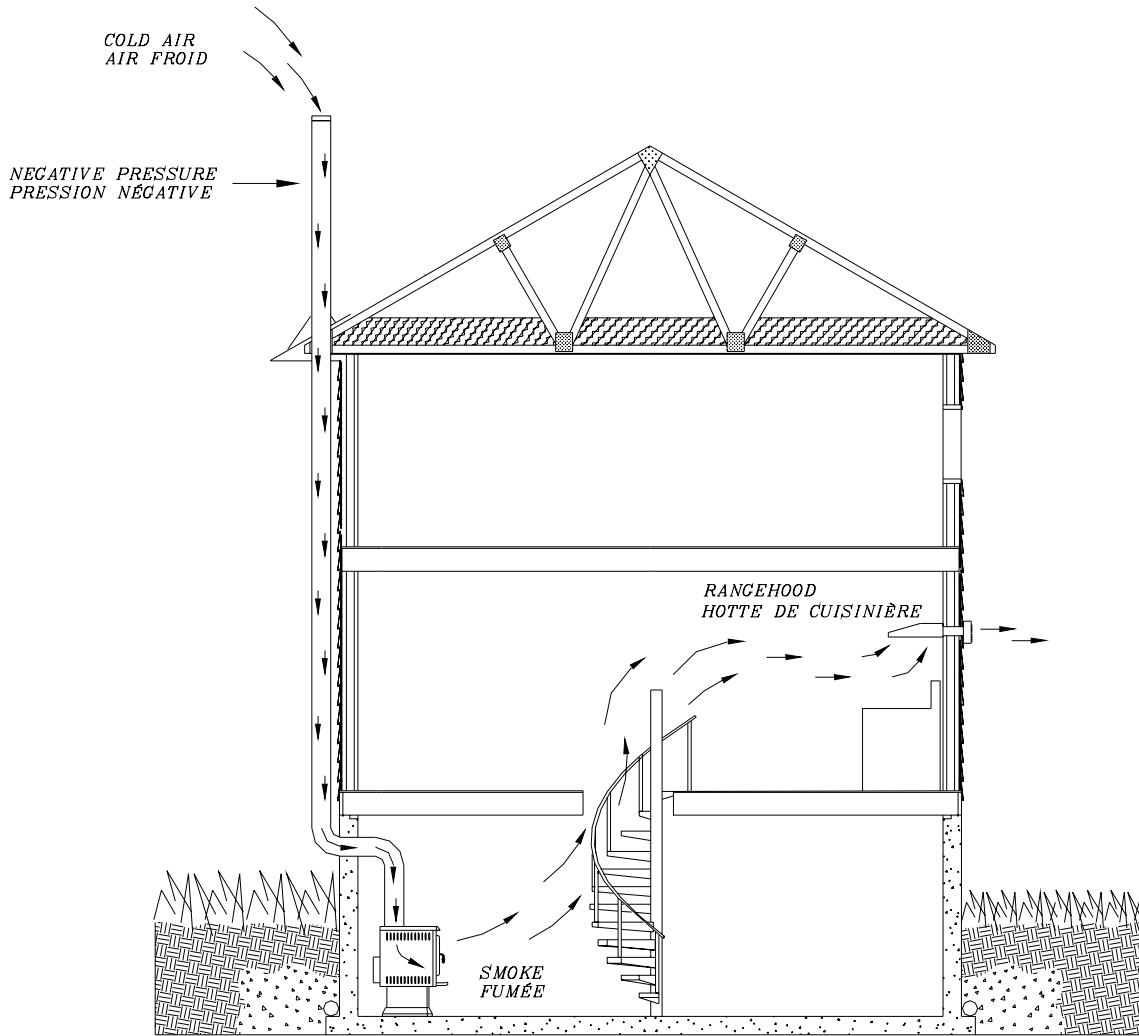
La **FIGURE #1C** montre le fonctionnement normal d'un poêle. La chaleur monte aux étages supérieurs et le poêle possède un apport suffisant en oxygène. La tire de la cheminée est suffisante et la chaleur monte de façon normale dans le système d'évacuation.

FIGURE #2C



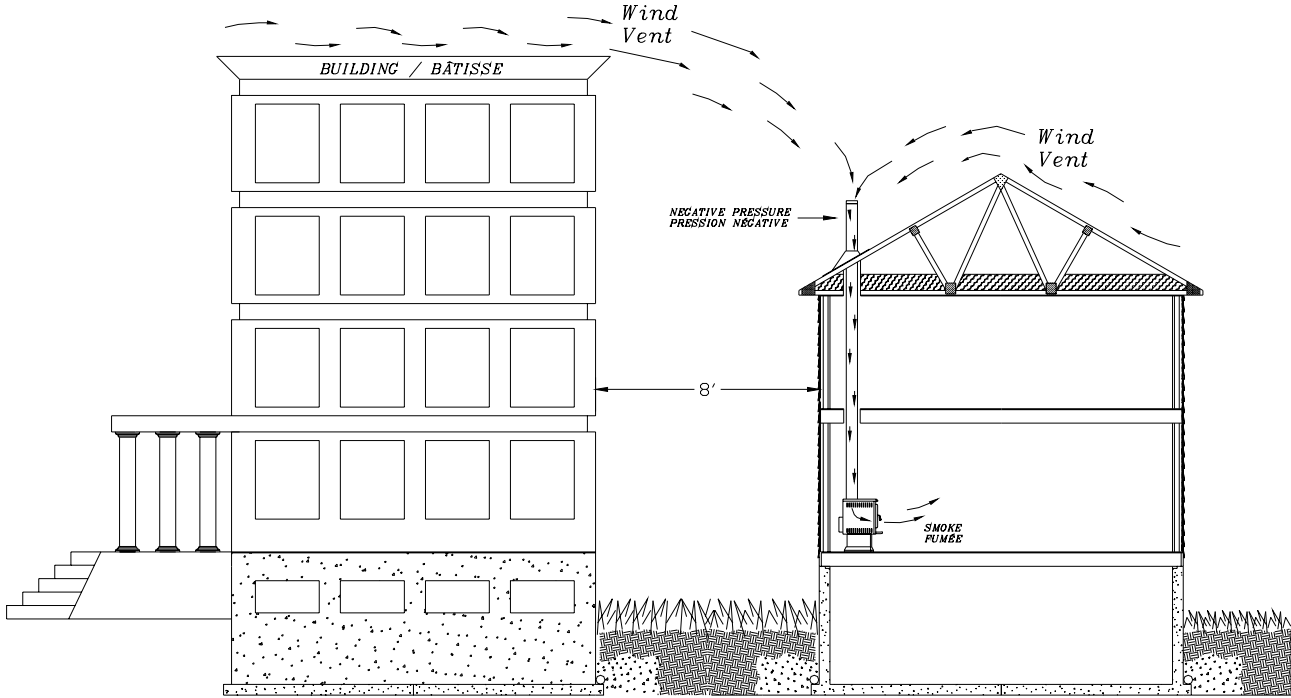
La **FIGURE #2C** démontre bien ce qui se produit lorsque la cheminée est très froide. L'air froid crée un courant inverse dans la cheminée, ce qui peut engendrer un refoulement de fumée. Ce phénomène est amplifié par le fait que la chaleur monte dans la maison, ce qui crée un effet de tirage allant du sous-sol aux étages supérieurs.

FIGURE #3C



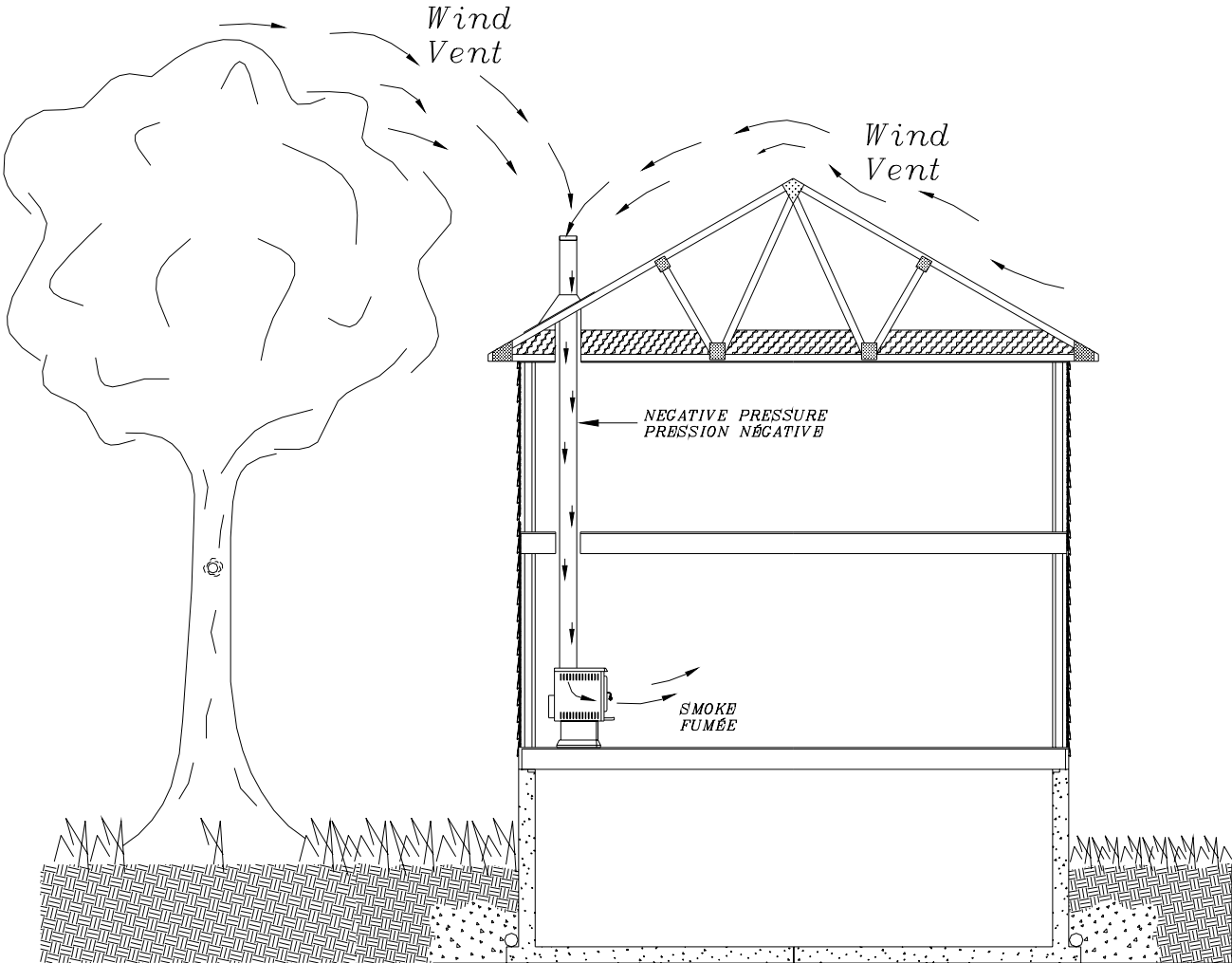
La **FIGURE #3C** montre l'effet de pression négative causée par un appareil de ventilation mécanique en fonction dans la maison. Dans le cas ci-haut, la hotte de cuisinière située au rez-de-chaussée puise son air dans la maison, lequel est remplacé par l'air extérieur en provenance de la cheminée, causant ainsi un refoulement de fumée au sous-sol.

FIGURE #4C



La **FIGURE #4C** montre bien l'effet de pression négative que peut causer le vent lorsqu'une structure adjacente, telle une bâtisse, est plus haute que la cheminée.

FIGURE #5C



La **FIGURE #5C** montre bien l'effet de pression négative que peut causer le vent lorsqu'une structure adjacente, telle une bâtisse, est plus haute que la cheminée.

À QUELLE FRÉQUENCE DOIS-JE CHANGER LE CORDON DE PORTE ET QUEL TYPE DE CORDON DOIS-JE ME PROCURER?

Le cordon assure l'étanchéité de votre poêle, ce qui est nécessaire à son bon fonctionnement. La fréquence à laquelle vous remplacez le cordon de porte dépend vraiment de l'utilisation que vous faites de votre poêle. Lorsque votre cordon est rendu très dur et que vous constatez un jeu d'air entre la porte et le poêle, il est temps de remplacer le cordon. Si vous utilisez votre poêle de façon régulière durant tout l'hiver, il se peut que vous deviez procéder au changement du cordon à chaque début de saison. Il existe plusieurs qualités de cordon et tous les poêles n'utilisent pas le même type de cordon. Nous vous conseillons fortement d'utiliser le cordon d'origine, fourni par le manufacturier. Le cordon d'origine est plus dense et vient avec un adhésif spécial. Il durera beaucoup plus longtemps. Évitez à tout prix la colle liquide et le cordon de faible densité, dont les mailles sont larges et molasses. Pour vous procurer l'ensemble de remplacement de cordon d'origine de votre poêle, consultez notre section **accessoires** à www.drolet.ca

POURQUOI LE DÉFLECTEUR EN ACIER INOXYDABLE A-T-IL TERNI?

Il est tout à fait normal que le déflecteur en acier inoxydable ait terni. Le rôle de ce déflecteur est de réfléchir la chaleur et de protéger la chambre à combustion. Il ne s'agit pas d'un accessoire décoratif. Nous utilisons l'acier inoxydable car il s'agit d'un matériel extrêmement résistant à la chaleur qui procurera une protection à long terme inégalée pour la chambre à combustion de votre poêle. Le seul défaut de l'acier inoxydable est sa tendance à ternir lorsqu'il est exposé à des températures intenses.

GUIDE DE RÉOLUTION DE PROBLÈMES

POURQUOI MA VITRE SE SALIT-ELLE DE FAÇON EXCESSIVE?

Causes possibles et solutions :

- 1- La porte est mal fermée ou il y a un espace d'air entre les lamelles de la vitre. Il se peut également que le cordon de vitre ou de porte soit endommagé ou trop vieux. L'air qui entre dans votre poêle par des endroits autres que les orifices du brûleur peut causer un déséquilibre de la combustion, ayant pour résultat un dépôt de suie sur la vitre.

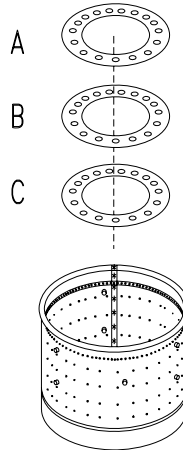
Solution : La porte d'un appareil à l'huile doit demeurer fermée en tout temps. Si le cordon de porte et/ou de vitre n'est pas étanche, remplacez-le.

- 2- Le disque de relâchement de pression situé sur le dessus du poêle n'est pas bien positionné. L'air qui entre dans votre poêle par des endroits autres que les orifices du brûleur peut causer un déséquilibre de la combustion, ayant pour résultat un dépôt de suie sur la vitre.

Solution : Assurez-vous que le disque de relâchement de pression soit bien positionné, à égalité avec le dessus du poêle.

3- Les anneaux catalytiques ne sont pas dans le bon ordre.

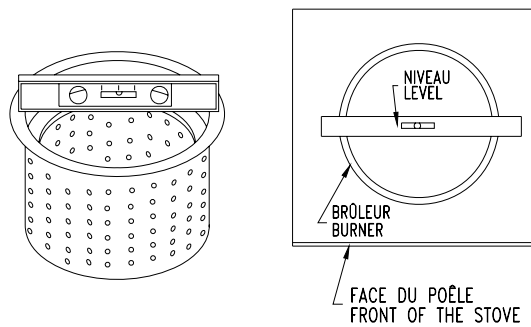
Solution : Les anneaux sont estampillés « A, B ou C ». L'emplacement de chaque anneau est très important. L'anneau « A » est toujours celui du dessus, l'anneau « B » s'insère au centre et l'anneau « C » est au niveau le plus bas.



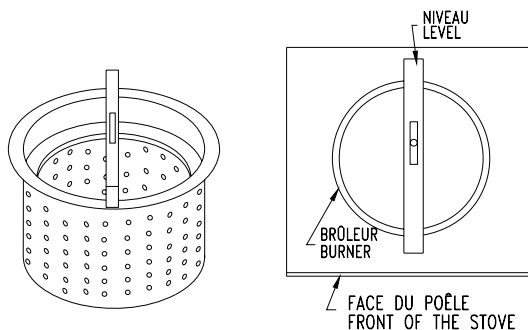
4- Le brûleur n'est pas au niveau. Ceci a pour effet d'empêcher la dispersion uniforme de l'huile dans le brûleur. Si trop d'huile se retrouve au même endroit, il risque de ne pas y avoir suffisamment d'air pour la combustion à cet endroit, ce qui peut entraîner un dépôt de résidus dans le brûleur et sur la vitre.

Solution : Assurez-vous que le brûleur soit au niveau. Déposez un niveau sur le dessus du brûleur et procédez ensuite au réglage des pattes filetées du poêle. (voir étapes 1 et 2 qui suivent).

Étape 1 : mettre le brûleur au niveau dans la direction est/ouest.



Étape 2 : mettre le brûleur au niveau dans la direction nord/sud.



- 5- Le brûleur est encrassé. Un brûleur qui n'a pas été entretenu de façon périodique accumule des dépôts de résidus qui finissent par bloquer les orifices du brûleur. Il en résulte une combustion incomplète qui produit un dépôt sur la vitre.

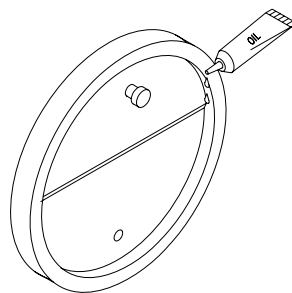
Solution : Frottez en profondeur le brûleur à l'aide d'une laine d'acier. Aspirez ensuite les résidus à l'aide d'un aspirateur industriel (style « Shop Vac »). Votre brûleur devrait être inspecté visuellement de façon hebdomadaire. Lorsque vous constatez l'accumulation de résidus sur les parois ou dans le fond du brûleur, nettoyez-le.

- 6- Le débit de votre poêle a été augmenté trop rapidement.

Solution : Diminuez le débit jusqu'à la position #1. Attendez quelques minutes que la combustion redevienne stable. Augmentez le débit d'une position par 10 minutes jusqu'à ce que la température désirée soit atteinte.

- 7- Le régulateur de tirage à l'arrière du poêle est bloqué ou mal lubrifié, ce qui réduit l'approvisionnement en air.

Solution : Assurez-vous que le régulateur de tirage à l'arrière du poêle s'ouvre et se ferme facilement. Mettez un lubrifiant (ex :WD40) sur les parties mobiles.



- 8- Le tirage dans la cheminée est trop faible. Avec un tirage trop faible, les résidus de la combustion ne sont pas évacués convenablement, causant ainsi des dépôts sur la vitre.

Solution #1 : Il se peut que la faiblesse du tirage soit simplement due à un manque de chaleur dans le système d'évacuation suite à un mauvais allumage. Démarrez votre poêle avec une quantité d'environ 2 onces (50ml) de gel d'allumage, sans utiliser d'huile (laissez le bouton de réglage du débit à zéro). Ceci vous permettra de réchauffer la cheminée, jusqu'à ce que celle-ci atteigne une température qui favorisera un tirage suffisant. Lorsque le gel d'allumage diminuera en intensité, mettez le bouton de réglage du débit à la position #1. Augmentez le débit graduellement, à intervalles de 10 minutes, jusqu'à ce que vous atteigniez l'intensité désirée.

Solution #2 : Le manque de tirage peut être dû à un mauvais ajustement du registre barométrique situé à l'arrière du poêle. Le registre barométrique devrait avoir été ajusté par un technicien qualifié lorsque ce dernier a mesuré le tirage de votre cheminée au moment de l'installation de l'appareil. Si cette étape a été omise lors de l'installation, faites vérifier le tirage de la cheminée par un technicien qualifié. Votre technicien doit utiliser un manomètre afin d'obtenir une lecture de tirage adéquate. Lors de cette opération, le bouton de réglage du débit doit être à la position #1 et tous les appareils de ventilation mécaniques de la maison doivent être en fonction (hotte de cuisinière, hotte de salle de bain, échangeur d'air, etc.). Le tirage minimum doit être obtenu. Celui-ci est indiqué sur la plaque d'homologation située à l'arrière du poêle. Il se situe à 0,05 po C.E. pour la majorité des poêles à l'huile. Si l'ajustement du registre barométrique ne suffit pas à faire augmenter le tirage de la cheminée, passez aux solutions #3 à #6.

Solution #3 : Il se peut que votre poêle soit situé dans un endroit où l'oxygène n'est pas présent en quantité suffisante pour assurer le bon fonctionnement du poêle. Ouvrez légèrement une fenêtre (environ 2 pouces) située près du poêle. Si ceci règle le problème, c'est que la maison est probablement très isolée, ou encore la pièce est trop petite. Sans un apport d'oxygène additionnel, votre poêle ne pourra pas fonctionner de façon optimale. L'idéal est d'installer une prise d'air extérieur permanente située à une distance de 6 à 12 pouces du brûleur.

Solution #4 : Il se peut que votre système d'évacuation soit trop court. Afin d'obtenir un tirage suffisant, votre système d'évacuation doit avoir un minimum de hauteur. De façon générale, une hauteur totale de 15 pieds (du poêle au chapeau extérieur de la cheminée) procure un tirage adéquat. **ATTENTION :** Trop long n'est pas nécessairement mieux. Un système d'évacuation excessivement long peut s'avérer difficile à réchauffer et à contrôler.

Solution #5 : Il se peut que votre système d'évacuation soit trop tortueux ou que la pente de certaines sections ne soit pas assez prononcée. Idéalement, votre système d'évacuation ne devrait jamais comporter plus de deux coudes de 90°. De plus, la section horizontale devrait être aussi courte que possible (maximum de 8') et posséder une pente d'au moins ¼ de pouce par pied.

Solution #6: Il se peut que la cheminée soit surdimensionnée. Ceci a généralement pour effet de réduire les températures moyennes à l'intérieur de la cheminée, puisque le volume à réchauffer est augmenté. Le tirage de la cheminée est donc plus faible. Nos appareils à l'huile nécessitent un système d'évacuation ayant un diamètre intérieur de 5 pouces (127mm). Si votre système d'évacuation ne possède pas un diamètre intérieur de 5 pouces, il vous faut insérer une gaine en acier inoxydable d'un diamètre de 5 pouces à l'intérieur de votre système d'évacuation actuel. Vous maintiendrez ainsi des températures d'évacuation plus élevées, ce qui favorisera le bon tirage de la cheminée.

POURQUOI Y A-T-IL DES ODEURS ET DES REFOULEMENTS OCCASIONNELS DE FUMÉE?

Causes possibles et solutions :

- 1- La pièce dans laquelle se trouve le poêle est en pression négative.

Solution #1 : Si cette situation survient au moment de l'allumage, c'est probablement que la cheminée est trop froide. Démarrez votre poêle avec une quantité d'environ 2 onces (50ml) de gel d'allumage, sans utiliser d'huile (laissez le bouton de réglage du débit à zéro). Ceci vous permettra de réchauffer la cheminée, jusqu'à ce que celle-ci atteigne une température qui favorisera un tirage suffisant. Lorsque le gel d'allumage diminuera en intensité, mettez le bouton de réglage du débit à la position #1. Augmentez le débit graduellement, à intervalles de 10 minutes, jusqu'à ce que vous atteigniez l'intensité désirée.

Solution #2: Vérifiez si cette situation survient lorsqu'un des systèmes de ventilation mécaniques est en fonction (hotte de cuisinière, de salle de bain ou échangeur d'air). Si oui, prenez soin de les fermer lorsque vous utilisez votre poêle. Si vous devez absolument utiliser ces appareils, vous devez compenser l'air qu'ils utilisent en installant une prise d'air extérieur située à une distance de 6 à 12 pouces du poêle. Si vous ne possédez pas d'appareils mécaniques ou que le problème ne survient pas nécessairement lors de leur utilisation, passez à la solution #3.

Solution #3 : Il se peut que la pression négative soit causée par le vent qui souffle dans votre cheminée, ceci étant dû à l'interférence de structures situées à proximité de votre cheminée. Afin d'éviter ces interférences, votre cheminée devrait être plus élevée d'au moins deux pieds par rapport à la structure la plus élevée située dans un rayon horizontal de 10 pieds. La majorité des maisons situées dans les quartiers résidentiels ne possèdent pas de structures étant plus élevées que la cheminée dans un rayon de 10 pieds, à l'exception du pignon de votre toit. Si tel est votre cas, vous devez vous assurer que la cheminée dépasse d'au moins deux pieds le point le plus élevé de votre toit.

POURQUOI MON POÊLE A-T-IL CESSÉ DE FONCTIONNER?

Causes possibles et solutions :

- 1- Le réservoir est vide et/ou les robinets sont fermés.

Solution : Assurez-vous que le réservoir soit rempli et que les robinets soient ouverts. Si votre réservoir est vide, remplissez-le. Par la suite, vérifiez si l'huile se rend bien au brûleur en mettant le bouton de réglage du débit à la position #1 pendant quelques secondes. Vous devriez voir ou toucher une mince couche d'huile dans le fond du brûleur.

- 2- Le compartiment de la petite flotte situé dans la vanne à huile est plein et actionne le mécanisme d'arrêt de sécurité. Ceci survient généralement lorsque l'huile est injectée trop rapidement dans une vanne vide ou neuve. Si cette situation s'est produite, vous ne serez pas en mesure de faire fonctionner le poêle normalement tant et aussi longtemps que le compartiment de la petite flotte sera plein.

Solution : Enlevez les 4 vis de la plaque signalétique localisée sur le dessus de la vanne. Enlevez ensuite les 3 vis qui retiennent le dessus de la vanne. À l'aide d'une aiguille, piquez le petit bouchon situé dans la petite flotte et retirez-le. Retirez l'huile à l'aide d'une pipette ou d'une éponge. Remettez le tout en place. ATTENTION : Si vous n'êtes pas certain de ce que vous faites, consultez un technicien spécialisé. Si vous touchez aux mauvaises vis, vous risquez de dérégler la vanne, ce qui peut nécessiter son remplacement.

- 3- Vous utilisez de l'huile #2 dans un réservoir situé à l'extérieur de la maison. Lorsque la température extérieure est très froide, l'écoulement de l'huile #2 peut être grandement diminué.

Solution : Utilisez toujours de l'huile #1 lorsque le réservoir est à l'extérieur. De plus, nous vous recommandons de faire en sorte que le tuyau de cuivre reliant le réservoir extérieur à la maison ait un diamètre d'un pouce. Ceci favorisera le débit constant par température très froide. Le tuyau de cuivre à l'intérieur de la maison doit conserver un diamètre de 3/8".

- 4- Le filtre du réservoir d'huile est bouché. Ceci se produit lorsque le filtre n'est pas remplacé de façon périodique.

Solution : Idéalement, remplacez le filtre du réservoir d'huile au début de chaque saison de chauffage. De plus, afin d'éviter l'accumulation de résidus pouvant bloquer le filtre du réservoir d'huile, il est fortement conseillé d'installer le réservoir en prenant soin de calculer une pente de ¼ pouce par pied. Ceci favorisera l'accumulation de résidus vers l'arrière du réservoir, plutôt qu'à l'entrée du robinet.

- 5- Le filtre du réservoir de la vanne est bouché.

Solution : Nettoyez le filtre de la vanne. Commencez par fermer tous les robinets d'alimentation en huile. Enlevez la plaquette argentée située sur le côté de la vanne en retirant les deux vis. Sortez ensuite le joint d'étanchéité, suivi du filtre de nylon. Nettoyez le filtre de nylon à l'eau chaude et remettez le tout en place.

- 6- Votre cheminée ne possède pas un tirage suffisant, à un point tel que le poêle s'éteint graduellement.

Solution #1 : Il se peut que la faiblesse du tirage soit simplement dû à un manque de chaleur dans le système d'évacuation suite à un mauvais allumage. Démarrez votre poêle avec une quantité d'environ 2 onces (50ml) de gel d'allumage, sans utiliser d'huile (laissez le bouton de réglage du débit à zéro). Ceci vous permettra de réchauffer la cheminée, jusqu'à ce que celle-ci atteigne une température qui favorisera un tirage suffisant. Lorsque le gel d'allumage diminuera en intensité, mettez le bouton de réglage du débit à la position #1. Augmentez le débit graduellement, à intervalles de 10 minutes, jusqu'à ce que vous atteigniez l'intensité désirée.

Solution #2 : Le manque de tirage peut être dû à un mauvais ajustement du registre barométrique situé à l'arrière du poêle. Le registre barométrique devrait avoir été ajusté par un technicien qualifié lorsque ce dernier a mesuré le tirage de votre cheminée au moment de l'installation de l'appareil. Si cette étape a été omise lors de l'installation, faites vérifier le tirage de la cheminée par un technicien qualifié. Votre technicien doit utiliser un manomètre afin d'obtenir une lecture de tirage adéquate. Lors de cette opération, le bouton de réglage du débit doit être à la position #1 et tous les appareils de ventilation mécaniques de la maison doivent être en fonction (hotte de cuisinière, hotte de salle de bain, échangeur d'air, etc.). Le tirage minimum doit être obtenu. Celui-ci est indiqué sur la plaque d'homologation située à l'arrière du poêle. Il se situe à 0,05 po C.E. pour la majorité des poêles à l'huile. Si l'ajustement du registre barométrique ne suffit pas à faire augmenter le tirage de la cheminée, passez aux solutions #3 à #6.

Solution #3 : Il se peut que votre poêle soit situé dans un endroit où l'oxygène n'est pas présent en quantité suffisante pour assurer le bon fonctionnement du poêle. Ouvrez légèrement une fenêtre (environ 2 pouces) située près du poêle. Si ceci règle le problème, c'est que la maison est probablement très isolée, ou encore la pièce est trop petite. Sans un apport d'oxygène additionnel, votre poêle ne pourra pas fonctionner de façon optimale. L'idéal est d'installer une prise d'air extérieur située à une distance de 6 à 12 pouces du brûleur.

Solution #4 : Il se peut que votre système d'évacuation soit trop court. Afin d'obtenir un tirage suffisant, votre système d'évacuation doit avoir un minimum de hauteur. De façon générale, une hauteur totale de 15 pieds (du poêle au chapeau extérieur de la cheminée) procure un tirage adéquat. **ATTENTION :** Trop long n'est pas nécessairement mieux. Un système d'évacuation excessivement long peut s'avérer difficile à réchauffer et à contrôler.

Solution #5 : Il se peut que votre système d'évacuation soit trop tortueux ou que la pente de certaines sections ne soit pas assez prononcée. Idéalement, votre système d'évacuation ne devrait jamais comporter plus de deux coudes de 90°. De plus, la section horizontale devrait être aussi courte que possible (maximum de 8') et posséder une pente d'au moins ¼ de pouce par pied.

Solution #6: Il se peut que la cheminée soit surdimensionnée. Ceci a généralement pour effet de réduire les températures moyennes à l'intérieur de la cheminée, puisque le volume à réchauffer est augmenté. Le tirage de la cheminée est donc plus faible. Nos appareils à l'huile nécessitent un système d'évacuation ayant un diamètre intérieur de 5 pouces (127mm). Si votre système d'évacuation ne possède pas un diamètre intérieur de 5 pouces, il vous faut insérer une gaine en acier inoxydable d'un diamètre de 5 pouces à l'intérieur de votre système d'évacuation actuel. Vous maintiendrez ainsi des températures d'évacuation plus élevées, ce qui favorisera le bon tirage de la cheminée.

POURQUOI LA FLAMME EST-ELLE INSTABLE?

Causes possibles et solutions :

- 1- La cheminée est surdimensionnée. Ceci a généralement pour effet de réduire les températures moyennes à l'intérieur de la cheminée, puisque le volume à réchauffer est augmenté. Le tirage de la cheminée en est donc affecté.

Solution : Nos appareils à l'huile nécessitent un système d'évacuation ayant un diamètre intérieur de 5 pouces (127mm). Si votre système d'évacuation ne possède pas un diamètre intérieur de 5 pouces, il vous faut insérer à l'intérieur de celui-ci une gaine en acier inoxydable d'un diamètre de 5 pouces. Vous maintiendrez ainsi des températures d'évacuation plus élevées, ce qui favorisera le bon tirage de la cheminée.

- 2- La cheminée est très longue. Plus le volume de cheminée à réchauffer est grand, plus le temps pour stabiliser le tirage est long.

Solution : Démarrez votre poêle avec une quantité d'environ 4 onces (100ml) de gel d'allumage, sans utiliser d'huile. Ceci vous permettra de préchauffer la cheminée plus longtemps, ce qui diminuera le risque de refoulement de fumée et procurera une stabilité de tirage plus rapidement.

- 3- La cheminée est exposée aux forts vents ou est située à proximité d'arbres, d'un édifice ou d'une structure plus élevée, ce qui provoque un refoulement d'air qui nuit au bon fonctionnement de la cheminée.

Solution : Si possible, ajoutez une ou plusieurs sections de cheminée, de sorte que l'extrémité extérieure de votre cheminée puisse dépasser d'au moins deux pieds toute structure adjacente située dans un rayon horizontal de moins de 10 pieds. Si ceci n'est pas possible, procurez-vous un chapeau de cheminée conçu pour contrer les effets du vent et des problèmes de refoulement. Votre marchand sera en mesure de vous procurer le produit qu'il vous faut.

POURQUOI MON POËLE NE DÉGAGE-T-IL PAS ASSEZ DE CHALEUR?

Causes possibles et solutions :

- 1- Le débit d'huile n'est pas suffisamment élevé.

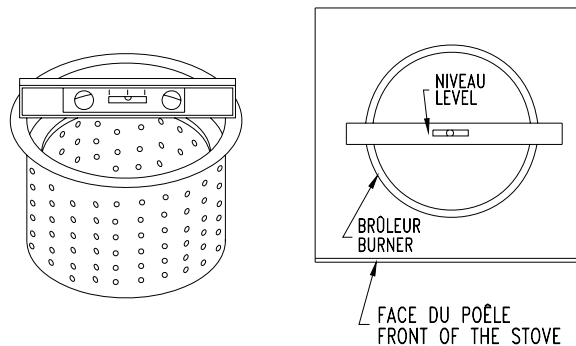
Solution #1: Augmentez le débit d'une position par 10 minutes jusqu'à ce que la température désirée soit atteinte. NE JAMAIS MODIFIER LES AJUSTEMENTS DE LA VANNE (CARBURATEUR). Ces ajustements sont faits en usine à l'aide de machinerie spécialisée. En essayant d'ajuster la vanne, vous risquez d'empirer votre problème.

Solution #2 : Vérifiez que la tige du té dégraisseur soit complètement tirée vers l'extérieur du brûleur. Si la tige du té dégraisseur sort dans le brûleur, elle risque de surchauffer. Ceci entraîne la dégradation du joint torique (petit caoutchouc orange), ce qui peut bloquer partiellement l'entrée d'huile.

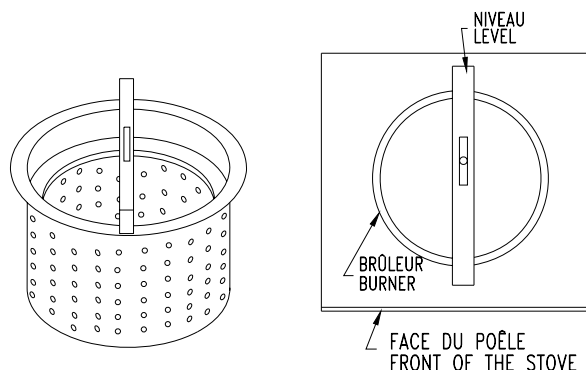
- 2- Le poêle n'est pas au niveau et la vanne est située plus basse que le brûleur. Puisque votre poêle fonctionne par gravité, l'huile doit descendre de la vanne au brûleur. Il est donc essentiel que la vanne soit plus haute que le brûleur et que ce dernier soit au niveau, de façon à permettre une diffusion uniforme de l'huile.

Solution : Assurez-vous que la vanne soit plus haute que le brûleur et que ce dernier soit au niveau. Pour mettre le brûleur au niveau, déposez un niveau sur le dessus du brûleur et procédez ensuite au réglage des pattes filetées du poêle. (voir étapes 1 et 2 qui suivent).

Étape 1 : mettre le brûleur au niveau dans la direction est/ouest.



Étape 2 : mettre le brûleur au niveau dans la direction nord/sud.



- 3- Vous utilisez de l'huile #2 dans un réservoir situé à l'extérieur de la maison. Lorsque la température extérieure est très froide, l'écoulement de l'huile #2 peut être grandement diminué.

Solution : Utilisez toujours de l'huile #1 lorsque le réservoir est à l'extérieur. De plus, nous vous recommandons de faire en sorte que le tuyau de cuivre reliant le réservoir extérieur à la maison ait un diamètre d'un pouce. Ceci favorisera le débit constant par température très froide. Le tuyau de cuivre à l'intérieur de la maison doit conserver un diamètre de 3/8".

- 4- Le filtre du réservoir d'huile est bouché. Ceci se produit lorsque le filtre n'est pas remplacé de façon périodique.

Solution : Idéalement, remplacez le filtre du réservoir d'huile au début de chaque saison de chauffage. De plus, afin d'éviter l'accumulation des résidus pouvant bloquer le filtre du réservoir d'huile, il est fortement conseillé d'installer le réservoir en prenant soin de calculer une pente de ¼ pouce par pied. Ceci favorisera l'accumulation de résidus vers l'arrière du réservoir, plutôt qu'à l'entrée du robinet.

- 5- Le filtre du réservoir de la vanne est bouché, ce qui réduit le débit d'huile.

Solution : Nettoyez le filtre de la vanne. Commencez par fermer tous les robinets d'alimentation en huile. Enlevez la plaquette argentée située sur le côté de la vanne en retirant les deux vis. Sortez ensuite le joint d'étanchéité, suivi du filtre de nylon. Nettoyez le filtre de nylon à l'eau chaude et remettez le tout en place.

- 6- Le tirage dans la cheminée est trop faible ou trop fort.

Solution #1 : Dans le cas d'un tirage trop faible, il se peut que le problème soit simplement dû à un manque de chaleur dans le système d'évacuation suite à un mauvais allumage. Démarrez votre poêle avec une quantité d'environ 2 onces (50ml) de gel d'allumage, sans utiliser d'huile (laissez le bouton de réglage du débit à zéro). Ceci vous permettra de réchauffer la cheminée, jusqu'à ce que celle-ci atteigne une température qui favorisera un tirage suffisant. Lorsque le gel d'allumage diminuera en intensité, mettez le bouton de réglage du débit à la position #1. Augmentez le débit graduellement, à intervalles de 10 minutes, jusqu'à ce que vous atteigniez l'intensité désirée.

Solution #2 : Un tirage trop fort ou trop faible peut être dû à un mauvais ajustement du registre barométrique situé à l'arrière du poêle. Le registre barométrique devrait avoir été ajusté par un technicien qualifié lorsque ce dernier a mesuré le tirage de votre cheminée au moment de l'installation de l'appareil. Si cette étape a été omise lors de l'installation, faites vérifier le tirage de la cheminée par un technicien qualifié. Votre technicien doit utiliser un manomètre afin d'obtenir une lecture de tirage adéquate. Lors de cette opération, le bouton de réglage du débit doit être à la position #1 et tous les appareils de ventilation mécaniques de la maison doivent être en fonction (hotte de cuisinière, hotte de salle de bain, échangeur d'air, etc.). Le tirage minimum doit être obtenu. Il se situe à 0,05 po C.E. pour la majorité des poêles à l'huile. Celui-ci est indiqué sur la plaque d'homologation située à l'arrière du poêle. Si l'ajustement du registre barométrique ne suffit pas à stabiliser le tirage de la cheminée, passez aux solutions #3 à #7.

Solution #3 : Si le tirage demeure trop faible, il se peut que votre poêle soit situé dans un endroit où l'oxygène n'est pas présent en quantité suffisante pour assurer le bon fonctionnement du poêle. Ouvrez légèrement une fenêtre (environ 2 pouces) située près du poêle. Si ceci règle le problème, c'est que la maison est probablement très isolée, ou encore la pièce est trop petite. Sans un apport d'oxygène additionnel, votre poêle ne pourra pas fonctionner de façon optimale. L'idéal est d'installer une prise d'air extérieur située à une distance de 6 à 12 pouces du brûleur.

Solution #4 : Il se peut que votre système d'évacuation soit trop court. Afin d'obtenir un tirage suffisant, votre système d'évacuation doit avoir un minimum de hauteur. De façon générale, une hauteur totale de 15 pieds (du poêle au chapeau extérieur de la cheminée) procure un tirage adéquat. **ATTENTION :** Trop long n'est pas nécessairement mieux. Un système d'évacuation excessivement long peut s'avérer difficile à réchauffer et à contrôler.

Solution #5 : Il se peut que votre système d'évacuation soit trop tortueux ou que la pente de certaines sections ne soit pas assez prononcée. Idéalement, votre système d'évacuation ne devrait jamais comporter plus de deux coudes de 90°. De plus, la section horizontale devrait être aussi courte que possible (maximum de 8') et posséder une pente d'au moins ¼ de pouce par pied.

Solution #6: Il se peut que la cheminée soit surdimensionnée. Ceci a généralement pour effet de réduire les températures moyennes à l'intérieur de la cheminée, puisque le volume à réchauffer est augmenté. Le tirage de la cheminée est donc plus faible. Nos appareils à l'huile nécessitent un système d'évacuation ayant un diamètre intérieur de 5 pouces (127mm). Si votre système d'évacuation ne possède pas un diamètre intérieur de 5 pouces, il vous faut insérer une gaine en acier inoxydable d'un diamètre de 5 pouces à l'intérieur de votre système d'évacuation actuel. Vous maintiendrez ainsi des températures d'évacuation plus élevées, ce qui favorisera le bon tirage de la cheminée.

Solution #7 : Dans le cas où le tirage demeure trop élevé malgré les ajustements effectués, il est possible que vous ayez à ajouter un deuxième régulateur de tirage situé dans les premiers 18 pouces du tuyau d'évacuation. Votre marchand sera en mesure de vous procurer la pièce nécessaire.



1700, rue Léon-Harmel, Québec (Québec) G1N 4R9
 tél. : (418) 527-3060 télécopie : (418) 527-4311
 courriel : tech@drolet.ca Site web : drolet.ca

GARANTIE LIMITÉE

La garantie du manufacturier protège l'acheteur d'origine uniquement et n'est pas transférable. Cette garantie ne s'applique qu'aux appareils neufs, n'ayant été ni modifiés ou réparés depuis leur départ de l'usine du manufacturier. Une preuve d'achat dûment datée (facture) ainsi que le numéro de série de l'appareil doivent être remis lors de la réclamation afin que le manufacturier honore sa garantie.

Cette garantie s'applique uniquement dans le cadre d'un usage normal résidentiel. Toute pièce ayant été mal employée, abusée, sujette à une mauvaise installation, un accident, une négligence, une surchauffe ou un manque d'entretien n'est pas couverte par la présente garantie.

Cet appareil doit être installé par un technicien qualifié en conformité avec les directives du manuel d'instruction fourni avec l'appareil et les normes locales d'installation applicables. Tout appel de service relié à une mauvaise installation ne sera pas honoré par la présente garantie.

L'acheteur devra assumer les frais de transport pour l'inspection et la réparation en usine et/ou le remplacement d'un appareil ou d'une composante. Toute réparation effectuée au domicile de l'acheteur couverte dans le cadre de cette garantie devra être pré-autorisée par le manufacturier et effectuée par un technicien qualifié reconnu. Le taux horaire du technicien doit également être pré-autorisé et le coût total de la réparation ne doit pas excéder le prix de détail de la pièce défectueuse.

Le manufacturier peut à sa discrétion décider de réparer ou remplacer une pièce ou un appareil après inspection et détermination du défaut. Le manufacturier peut à son gré se dégager de toutes ses obligations en remboursant le prix de gros de la pièce défectueuse.

Le manufacturier ne peut être tenu responsable pour tous dommages extraordinaires, indirects ou conséquents, quels qu'ils soient, excédant le prix d'achat original de l'appareil

Cette garantie ne couvre pas les égratignures, la corrosion ou la décoloration causée par la chaleur excessive, les abrasifs et nettoyeurs chimiques. Toutes défauts ou dommages causés par l'utilisation de pièces autres que celles d'origine du manufacturier annulent la présente garantie

| DESCRIPTION | APPLICATION DE LA GARANTIE | |
|---|----------------------------|--------------|
| | PIÈCE | MAIN D'ŒUVRE |
| Boîte à feu (soudures) | 5 ANS | 5 ans |
| Coupe-feu | 5 ans | 1 an |
| Coupe-feu en acier | 2 ans | 1 an |
| Poignée spirale | 5 ans | n/a |
| Pièces en fonte | 5 ans | 1 an |
| Vitre céramique (bris thermique) | 1 AN | n/a |
| Brûleur, Vanne (carburateur) | 1 an | 1 an |
| Cordon d'étanchéité, ventilateur, interrupteur thermique (thermodisque) et rhéostat, peinture, anneaux du brûleur, catalyseur | 1 AN | n/a |
| Or plaqué (teinture) | 5 ans | 1 an |

Note : La vanne ne doit pas avoir été trafiquée, désajustée ou modifiée.

Si votre appareil s'avère défectueux, contactez immédiatement votre revendeur Drolet . Prenez soin d'avoir en votre possession les informations suivantes nécessaires au traitement de votre réclamation :

- Nom, adresse et numéro de téléphone;
- Date d'achat, le nom de votre revendeur et preuve d'achat (facture);
- Numéro de série et nom du modèle apparaissant sur la plaque signalétique située derrière l'appareil;
- Nature de la défectuosité et toute information pertinente.

Avant d'acheminer un produit ou une composante à notre usine, vous devez recevoir un numéro d'autorisation de retour de votre représentant ou de votre revendeur Drolet . Toute marchandise expédiée à notre usine sans autorisation de retour sera refusée et retournée à l'expéditeur.