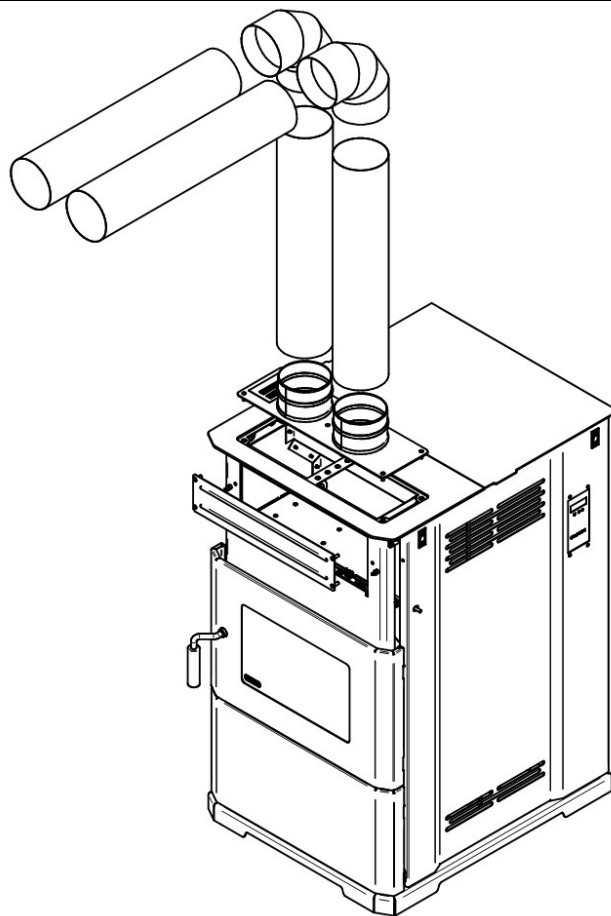




Instructions d'installation

Ensemble plenum d'air chaud

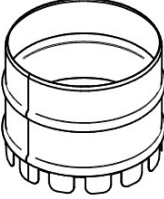
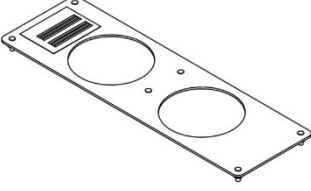
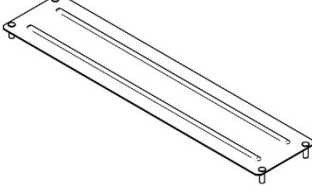
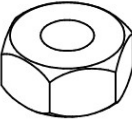
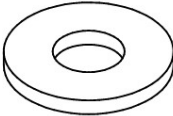
AC01225



1. Informations générales

Cet ensemble de plenum d'air chaud sert à chauffer des pièces adjacentes et au-dessus jusqu'à une distance maximale de 20 pi (6,1 m) de l'appareil. **Les pièces situées aux étages inférieurs ne peuvent pas être chauffées.**






2. Contenu de l'ensemble

		
Adaptateur 5 po (PL66837) (A) 2x	Support de fixation (PL75648) (B) 1x	Bouchon (PL75649) (C) 1x
		
Écrou 1/4-20 (30100) (D) 10x	Rondelle (30185) (E) 6x	

3. Autres pièces (non incluses)

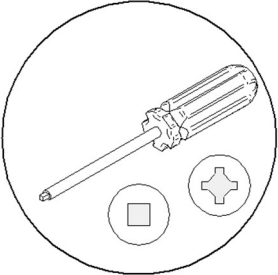
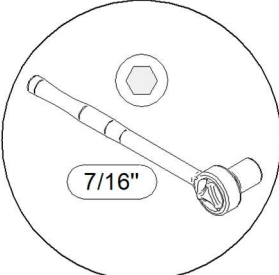
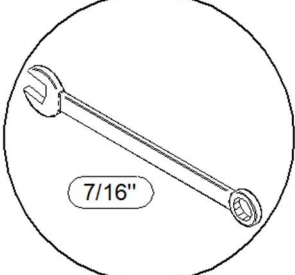
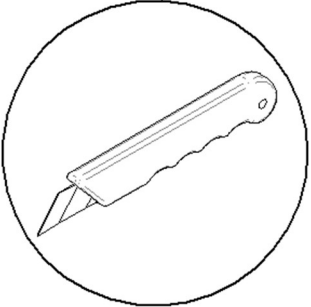
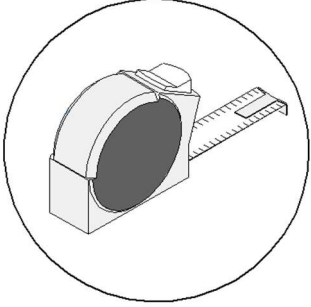

ATTENTION: Toutes les composantes utilisées doivent résister à une température minimale de 325°F.

		
Vis auto-perforante (F)	Coude galvanisé 5 po (G)	Conduit flexible 5 po (325°F et plus) (H)

		
Conduit galvanisé 5 po (H)	Conduit d'aluminium 5 po avec gaine isolante* (H)	Sortie de plancher universelle 4 po x 10 po x 5 po * (I)
		
Registre de plancher en acier 4 po x 10 po (J)	Ruban d'aluminium 2 po	

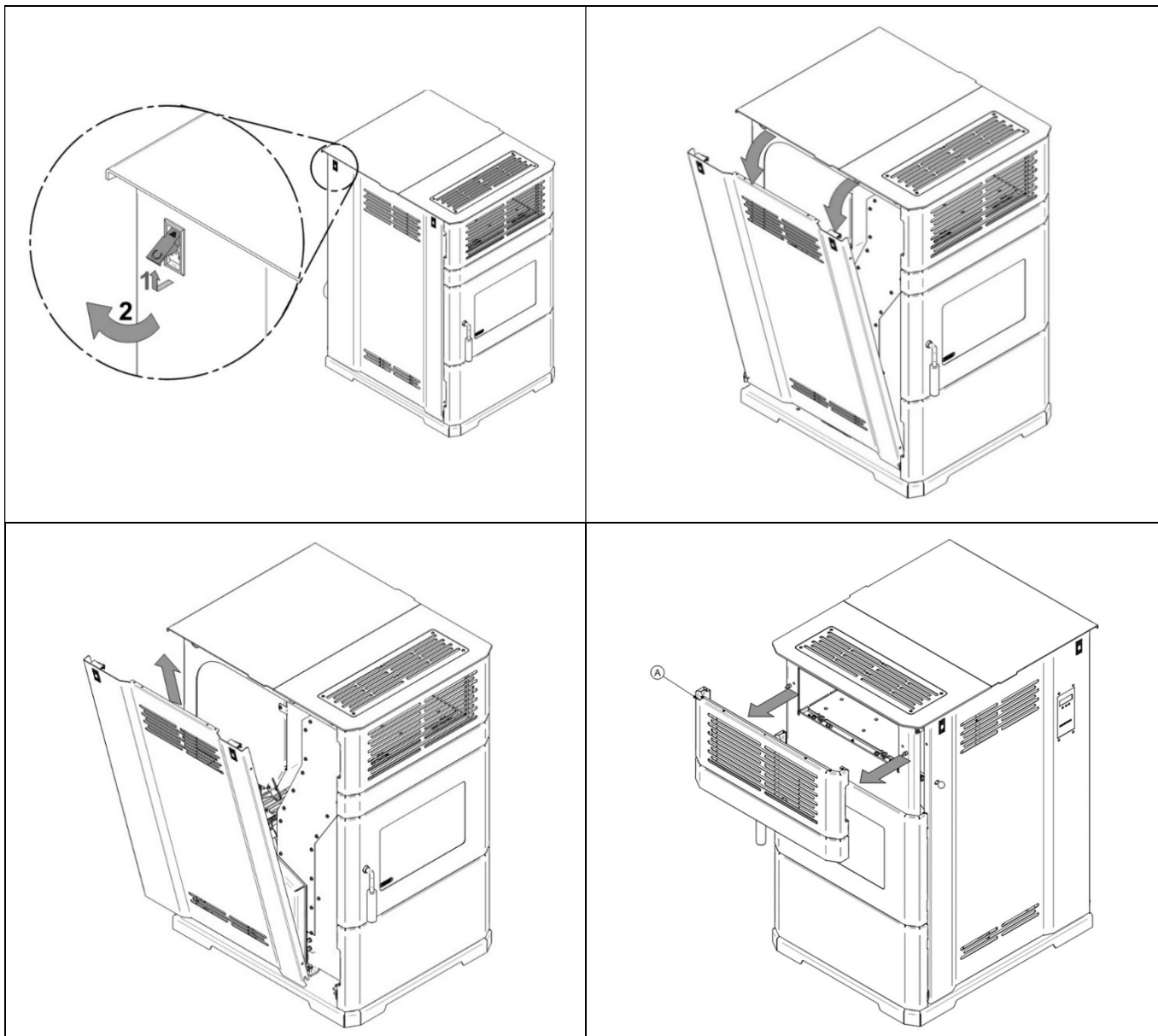
* Collier de serrage non inclus, mais requis pour sceller les joints.

4. Outils requis

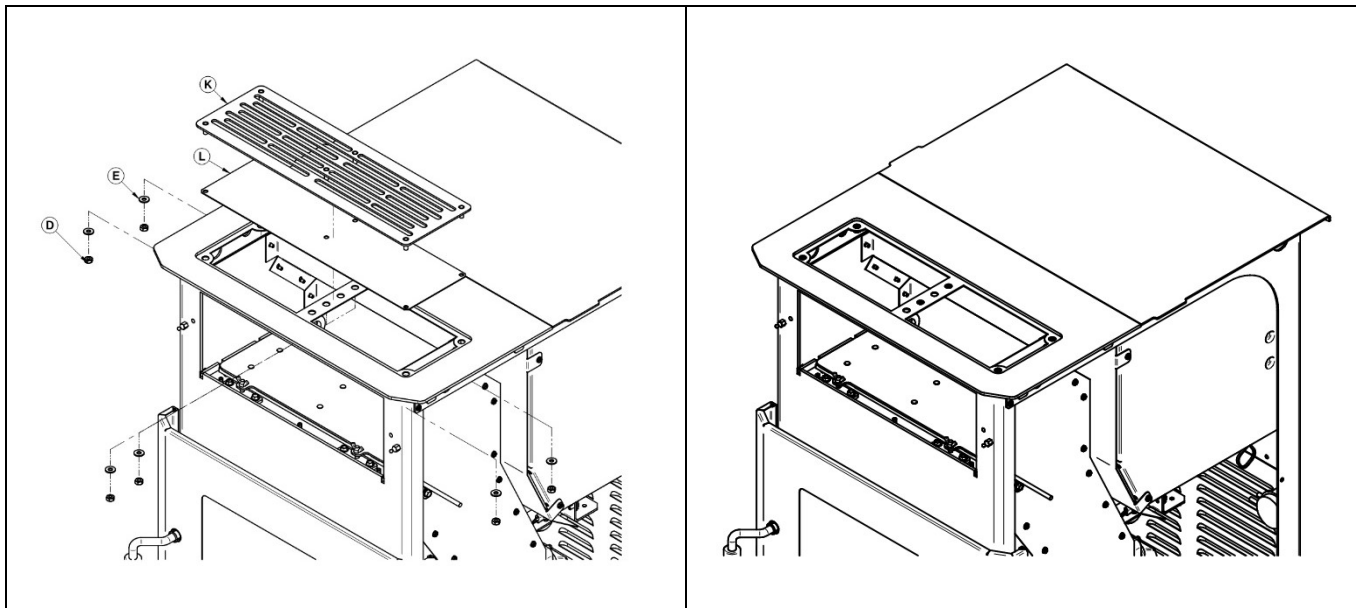
		
Tournevis	Clé à cliquet avec douille 7/16"	Clé mixte 7/16"
		
Couteau utilitaire	Ruban à mesurer	Cisailles à tôle

5. Instructions d'installation de l'ensemble

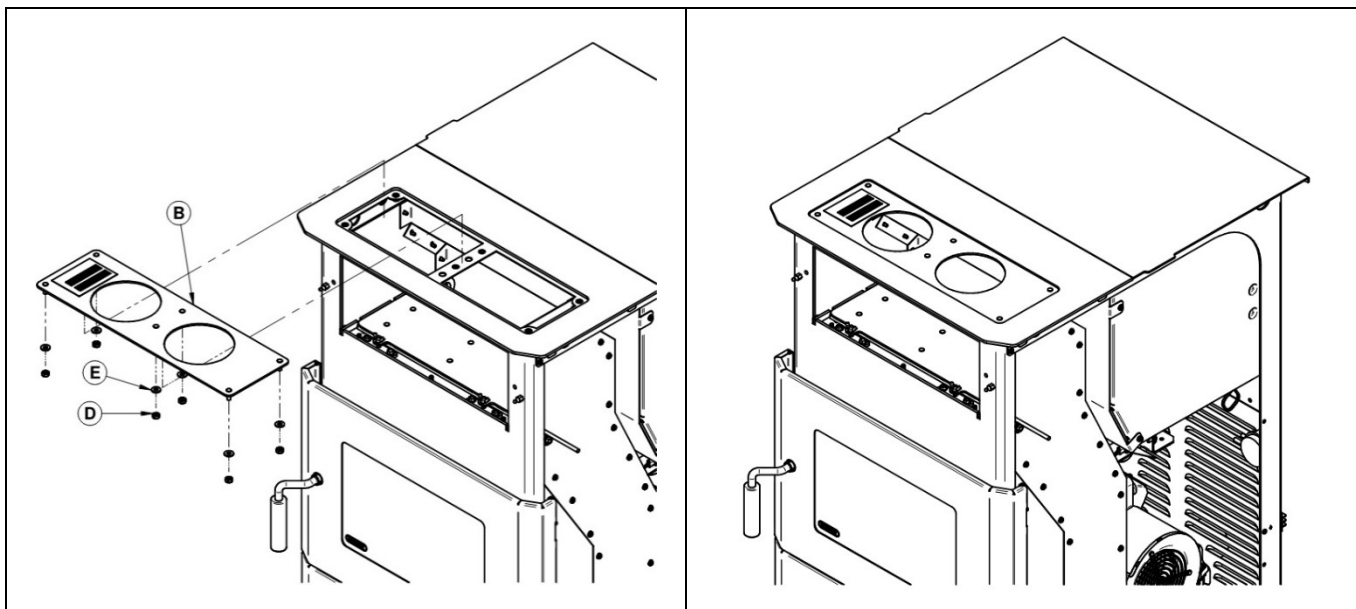
Pour débuter, retirer les panneaux décoratifs gauche et droit (prendre soin de débrancher le panneau de contrôle). Ensuite, retirer la grille décorative avant (A).



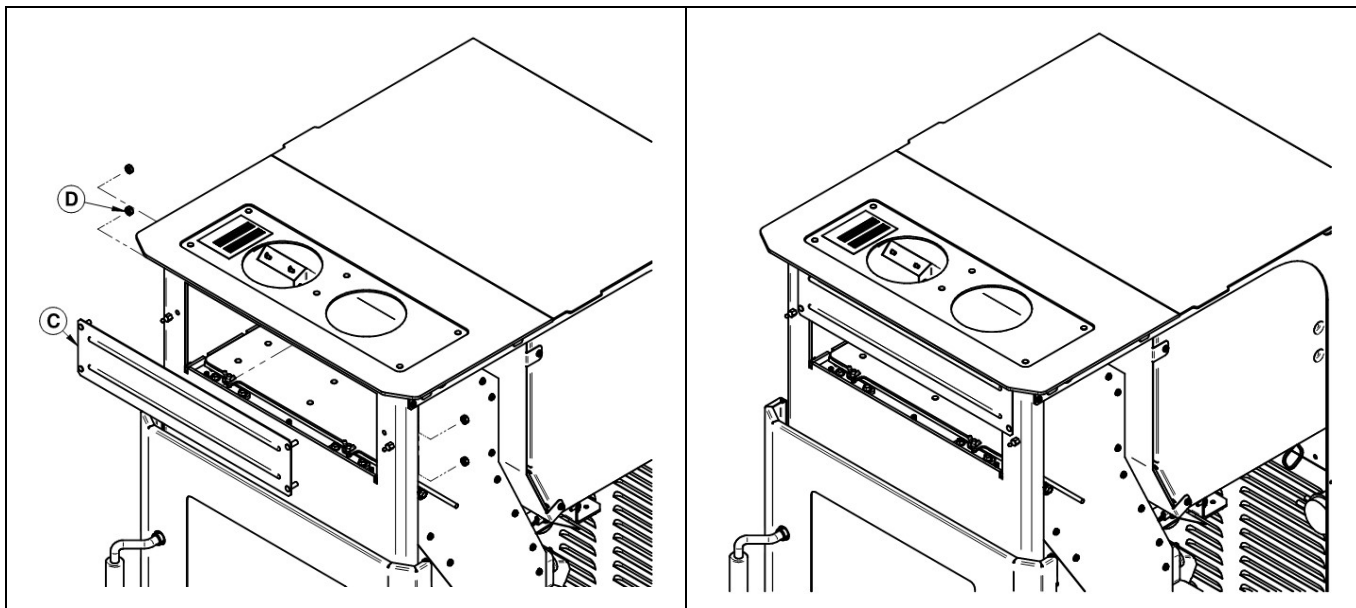
Retirer la grille du dessus (K) et le bouchon (L). Pour ce faire, dévisser les 6 écrous 7/16" qui les retiennent en place.



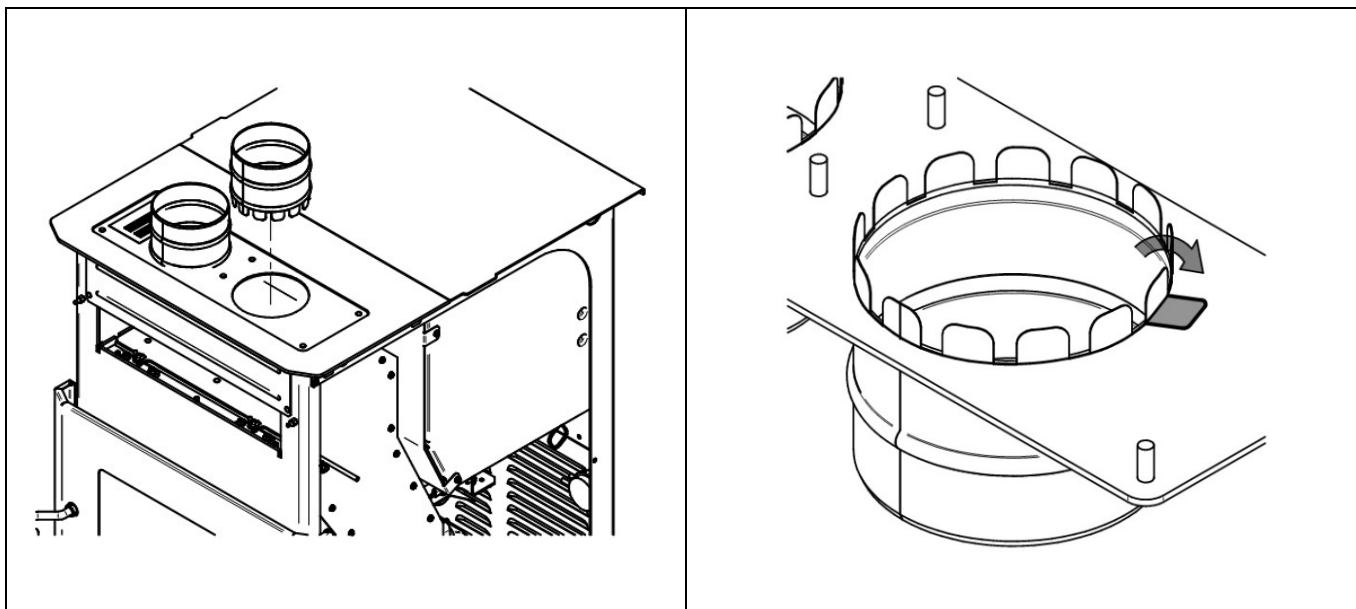
3- Installer le support de fixation (B) sur le dessus (K) avec les écrous (D) et rondelles (E).

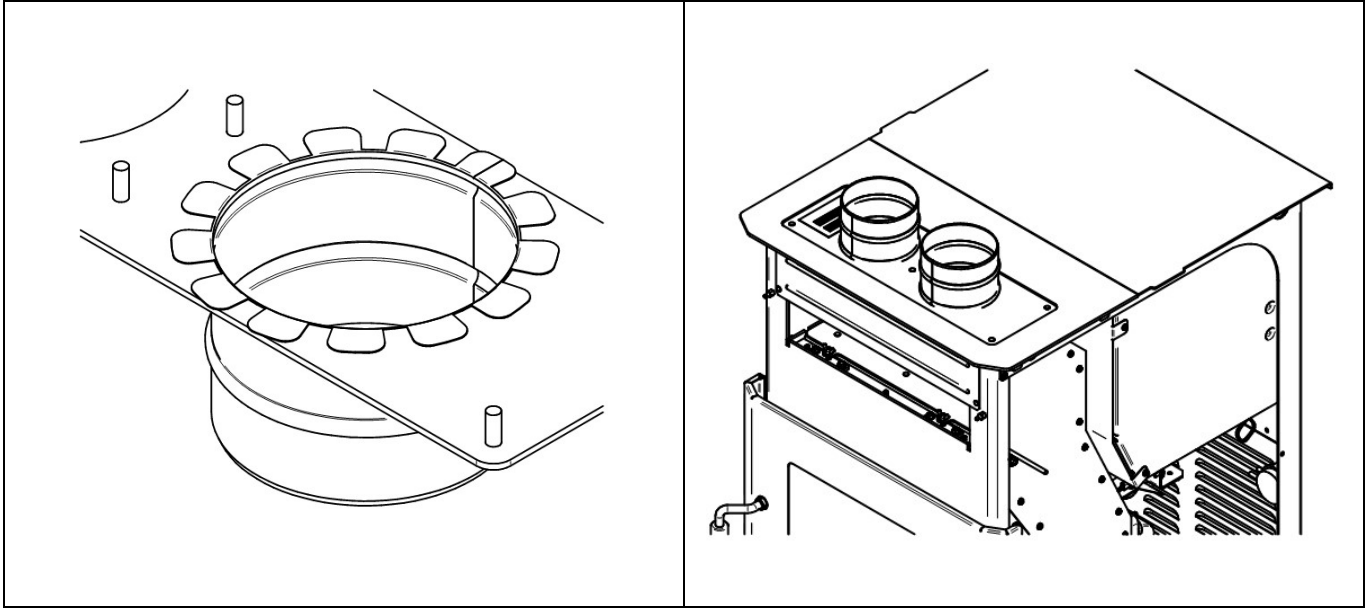


4- Insérer le bouchon (C) à l'avant de l'appareil et fixer le avec 4 écrous (D) par l'arrière de la façade.

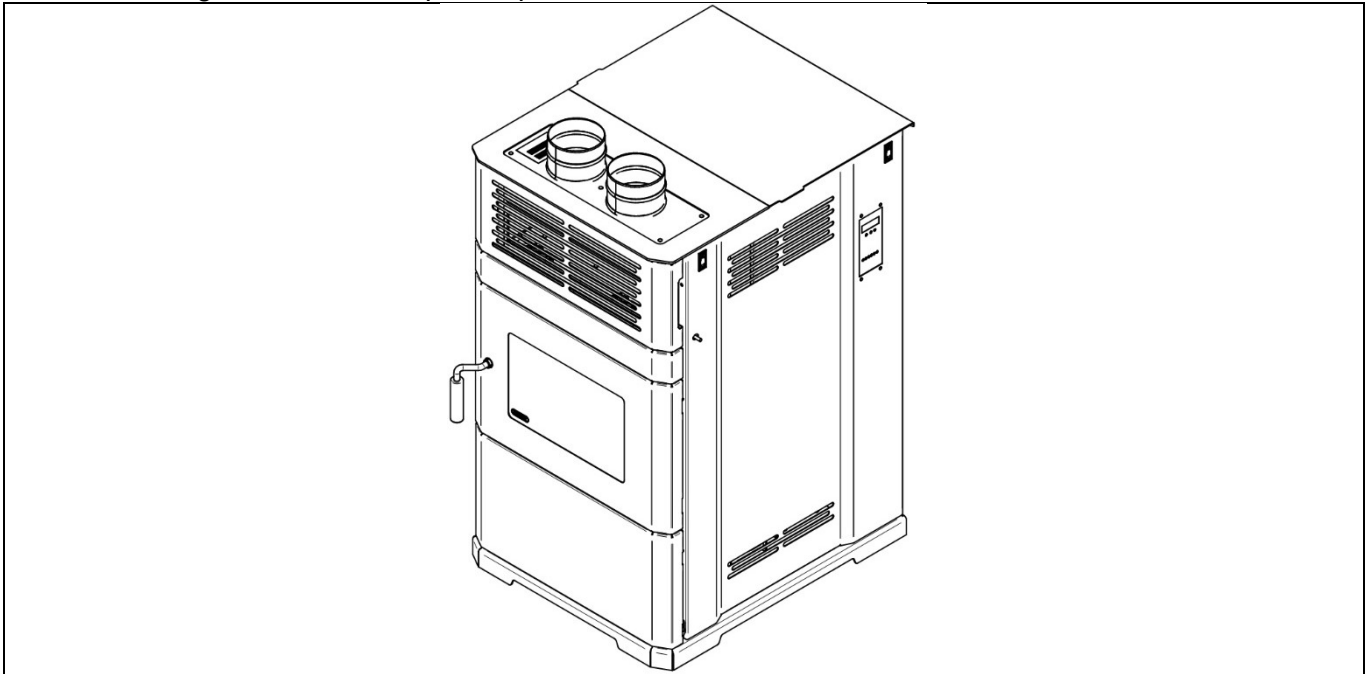


5- Installer les deux adaptateurs 5 po (A) sur la plaque de support. Insérer l'adaptateur et replier les languettes vers l'extérieur pour le fixer.





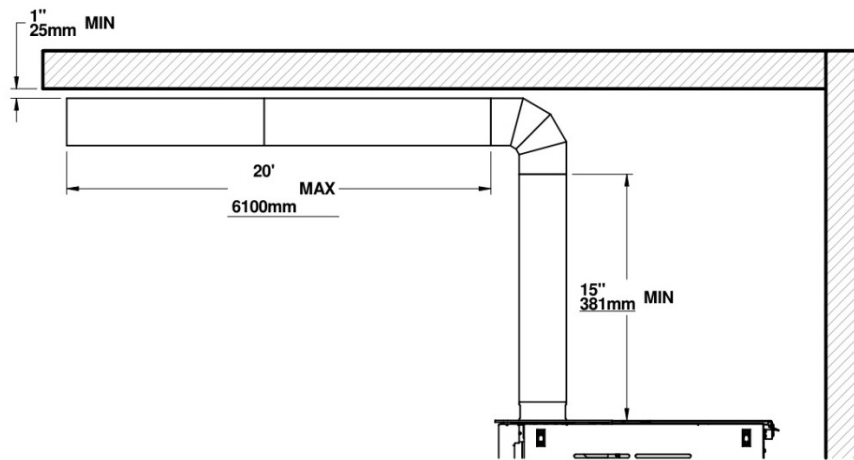
6- Remettre la grille avant ainsi que les panneaux décoratifs.



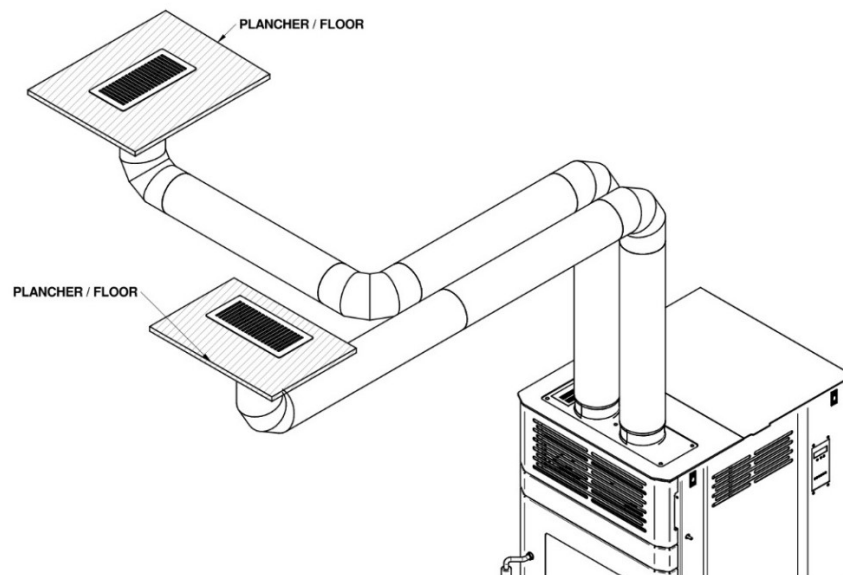
6. Installation du système de conduit distribution

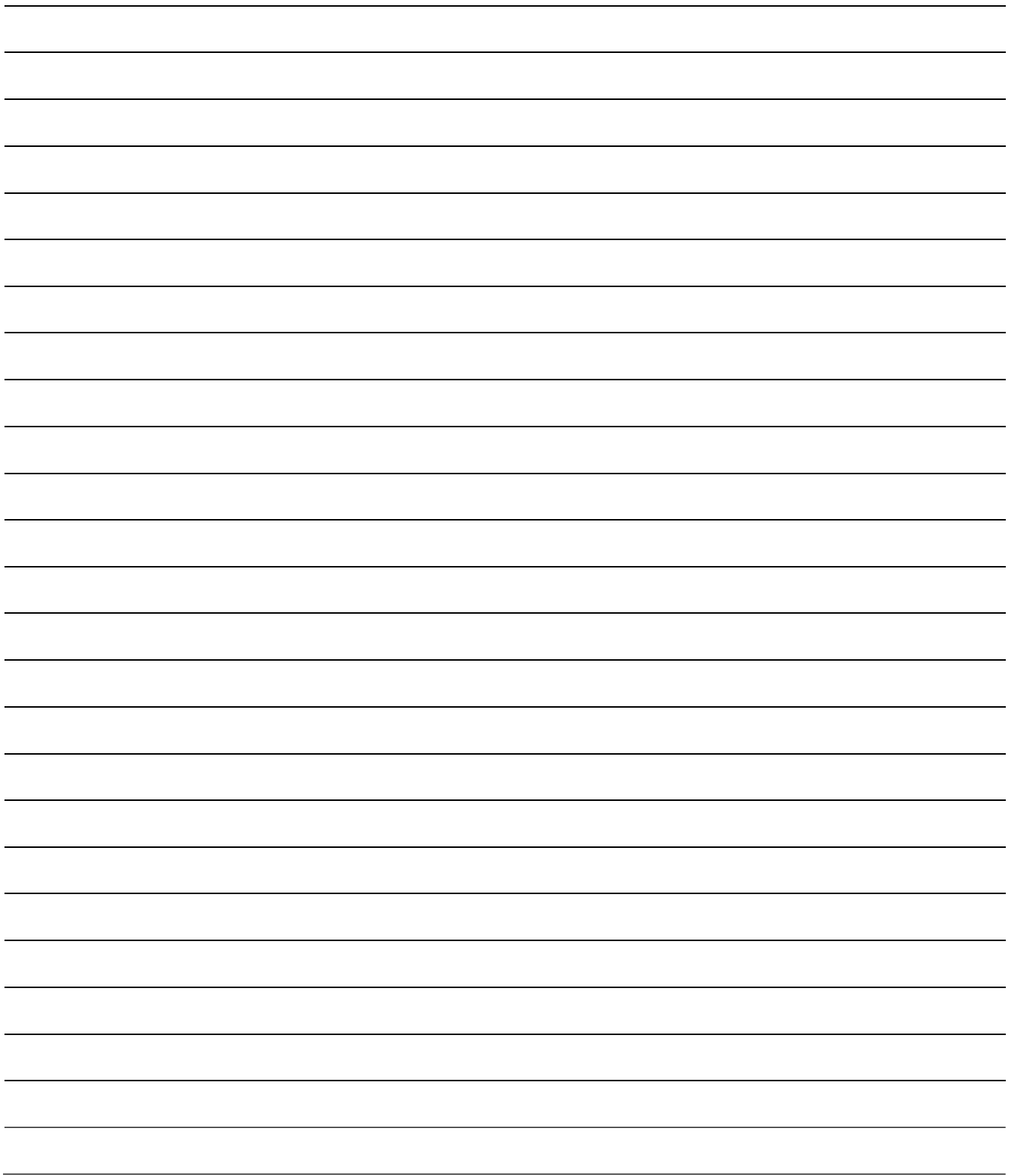
IMPORTANT :

- Le dégagement minimal aux matériaux combustibles des conduits est de **1 po. Il est requis** sur toute la longueur de l'installation.
- Le conduit vertical de départ doit avoir une longueur minimale de **15 po** à partir du dessus de l'appareil
- Pour obtenir une efficacité optimale, une longueur maximale totale de **20 pieds** est recommandée par conduit.
- Il y a trois produits possibles pour le conduit: semi-rigide, galvanisé rigide ou d'aluminium avec une gaine isolante. Dans tous les cas le produit utilisé doit résister à une température minimale de **325°F**.



7. Exemple d'installation





Le document est disponible pour téléchargement gratuit sur le site Web du fabricant. Ce document est protégé par les droits d'auteur. La revente est strictement interdite. Le fabricant se réserve le droit de mettre à jour ce document en tout temps, et ne peut être tenu responsable pour les problèmes, les blessures, les dommages subis à la suite de l'utilisation d'informations contenues dans les documents obtenus par des sources non autorisées.



Stove Builder International inc.
250, rue De Copenhague
Saint-Augustin-de-Desmaures
Québec, Canada
G3A 2H3
1-877-356-6663
www.sbi-international.com