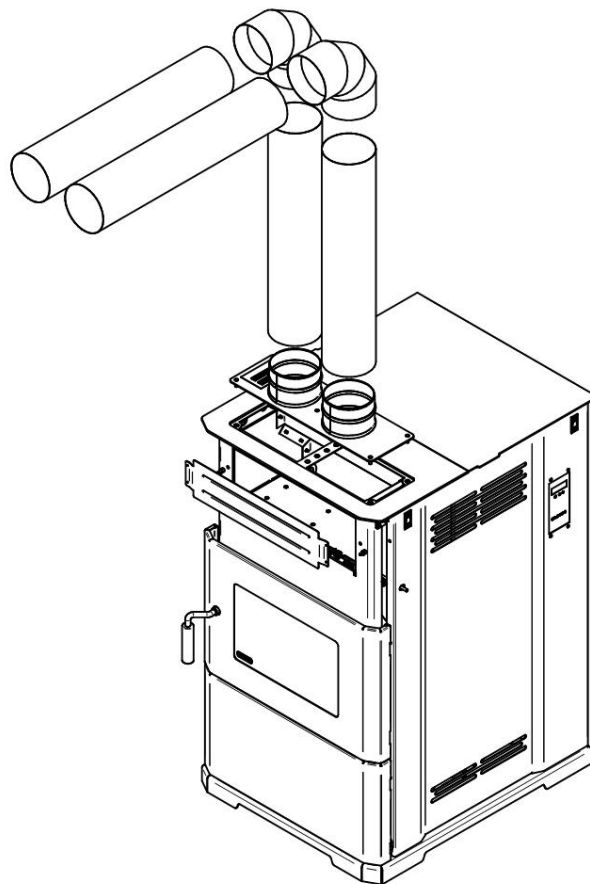




Instructions d'installation

Ensemble plenum d'air chaud


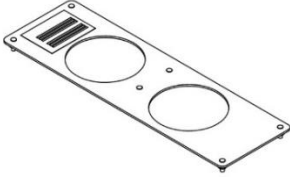
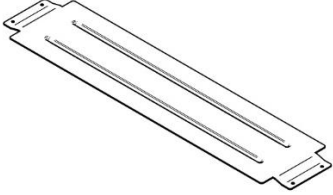
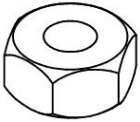
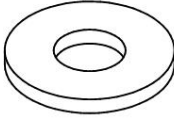
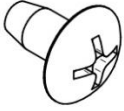
AC01225



1. Informations générales

Cet ensemble de plenum d'air chaud sert à chauffer des pièces adjacentes et au-dessus jusqu'à une distance maximale de 20 pi (6,1 m) de l'appareil. **Les pièces situées aux étages inférieurs ne peuvent pas être chauffées.**





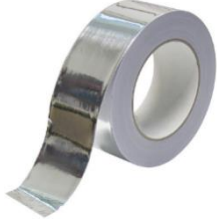
2. Contenu de l'ensemble

		
Adaptateur 5 po PL66837 (A) 2x	Support de fixation (PL75648) (B) 1x	Bouchon (PL75671) (C) 1x
		
Écrou 1/4-20 (30100) (D) 6x	Rondelle (30185) (E) 6x	Vis à métal (31054) (F) 4x

3. Autres pièces (non incluses)

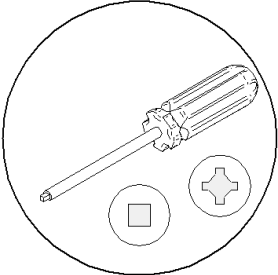
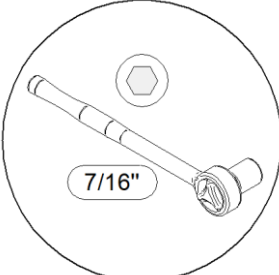
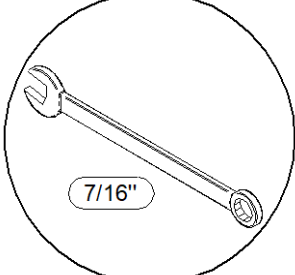
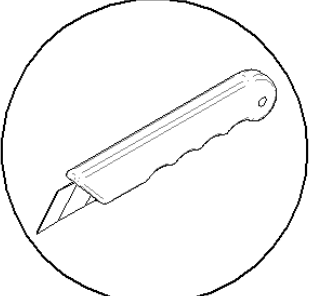
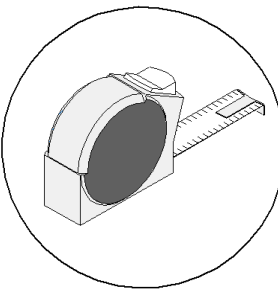

ATTENTION: Toutes les composantes utilisées doivent résister à une température minimale de 325°F.

		
Vis auto-perforante (G)	Coude galvanisé 5 po (H)	Conduit flexible 5 po (325°F et plus) (I)

		
Conduit galvanisé 5 po (I)	Conduit d'aluminium 5 po avec gaine isolante* (I)	Sortie de plancher universelle 4 po x 10 po x 5 po * (J)
		
Registre de plancher en acier 4 po x 10 po (K)	Ruban d'aluminium 2 po	

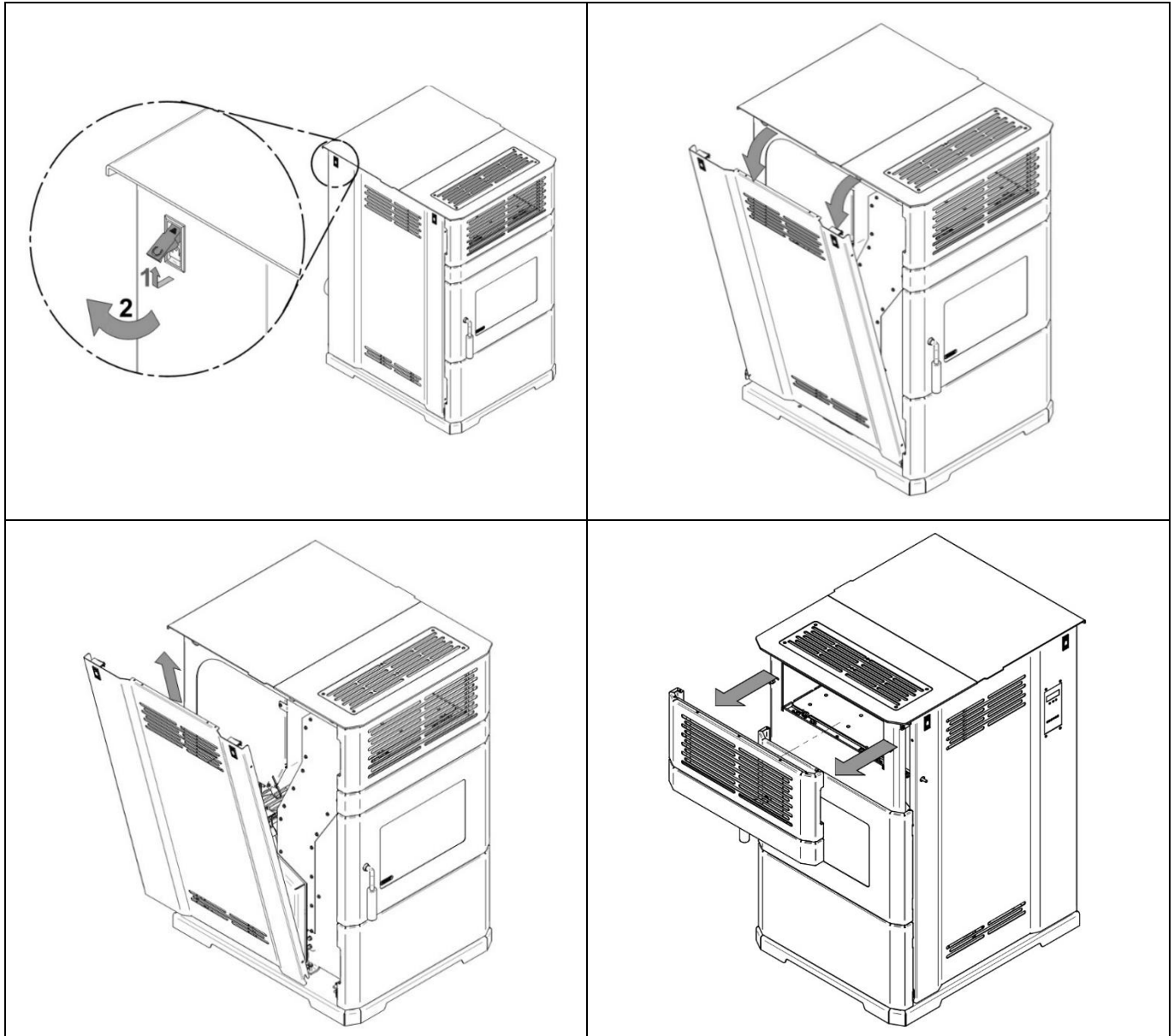
* Collier de serrage non inclus, mais requis pour sceller les joints.

4. Outils requis

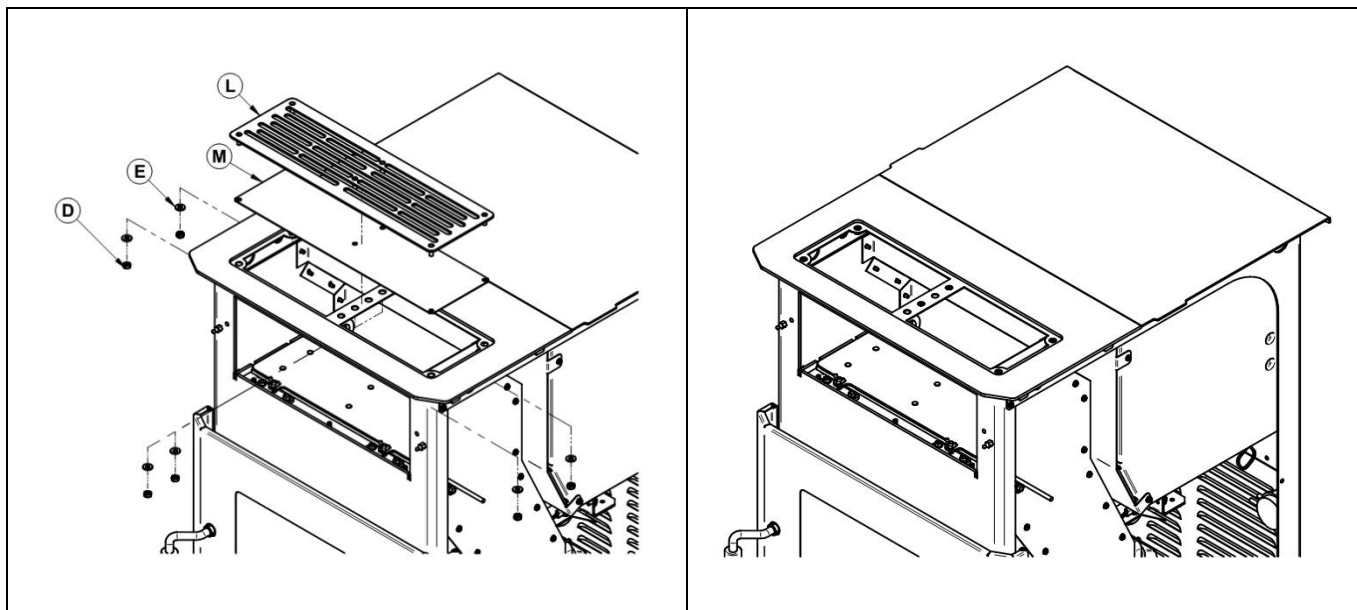
		
Tournevis	Clé à cliquet avec douille 7/16"	Clé mixte 7/16"
		
Couteau utilitaire	Ruban à mesurer	Cisailles à tôle

5. Instructions d'installation de l'ensemble

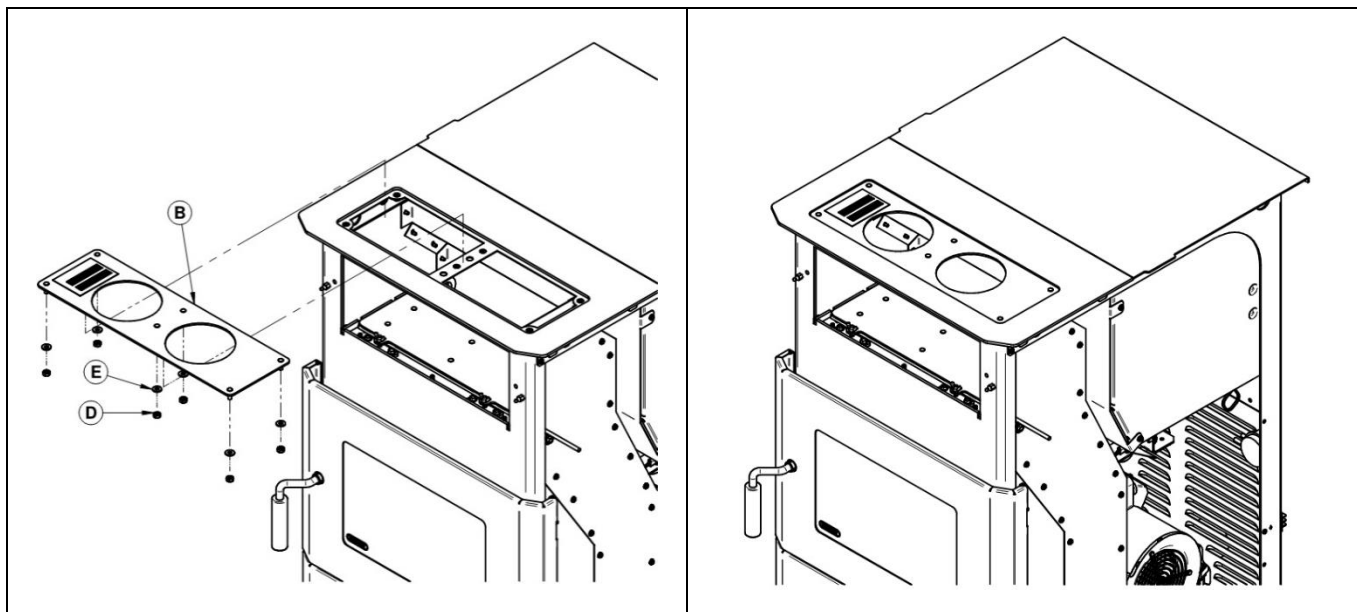
1. Pour débuter, retirer les panneaux décoratifs gauche et droit (prendre soin de débrancher le panneau de contrôle). Ensuite, retirer la grille décorative avant.



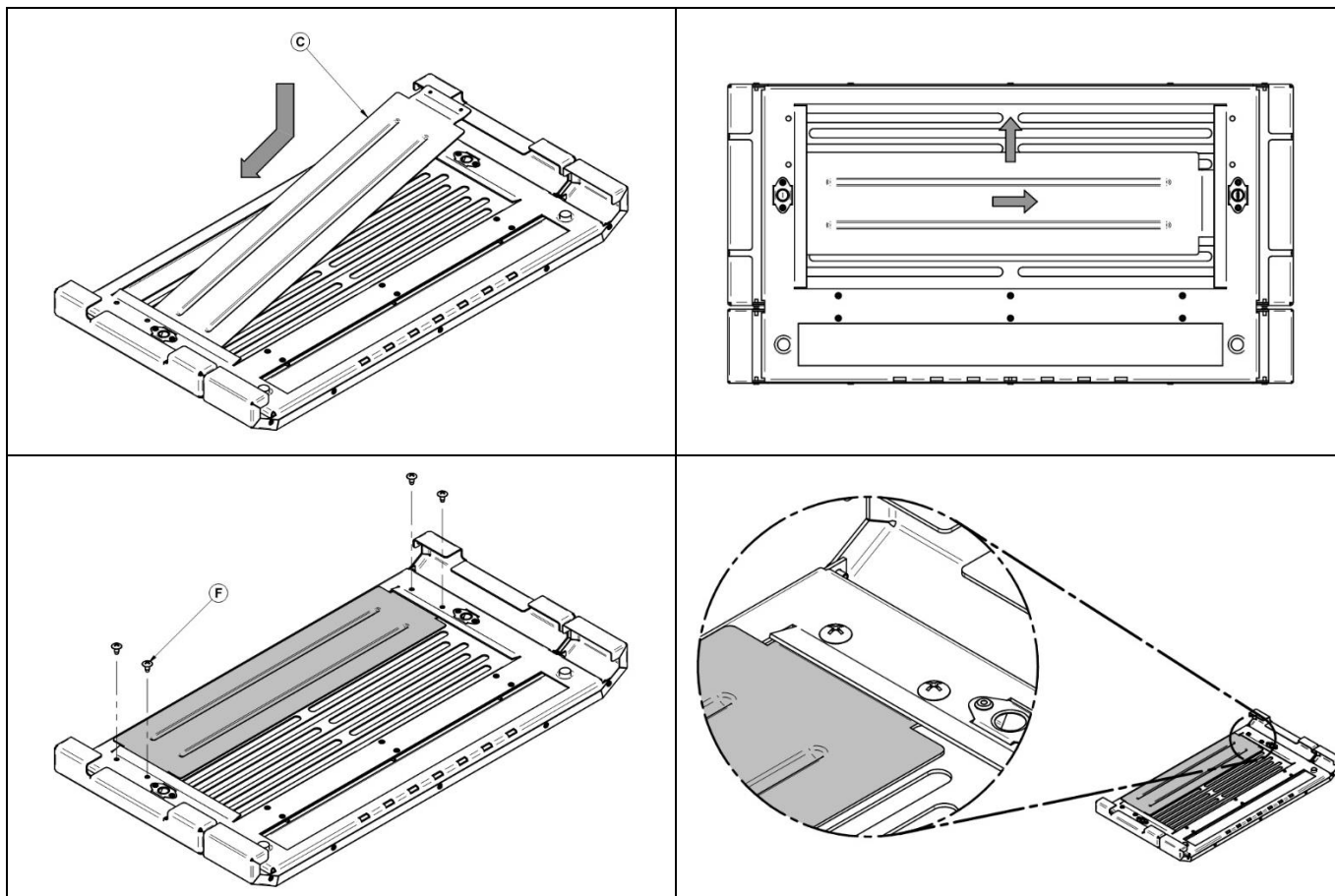
2. Retirer la grille du dessus (**L**) et le bouchon (**M**). Pour ce faire, dévisser les 6 écrous 7/16" qui les retiennent en place.



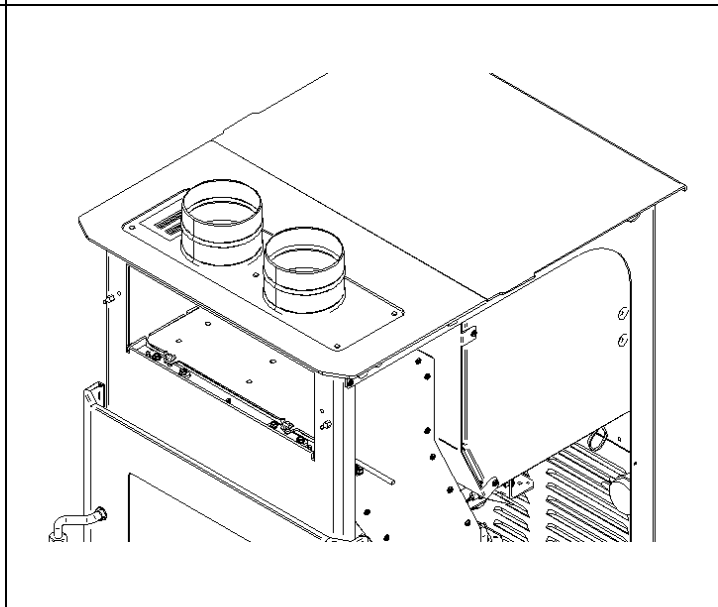
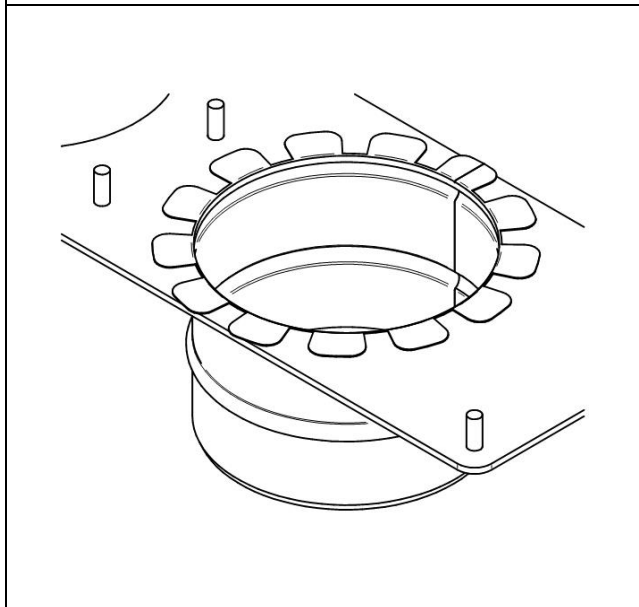
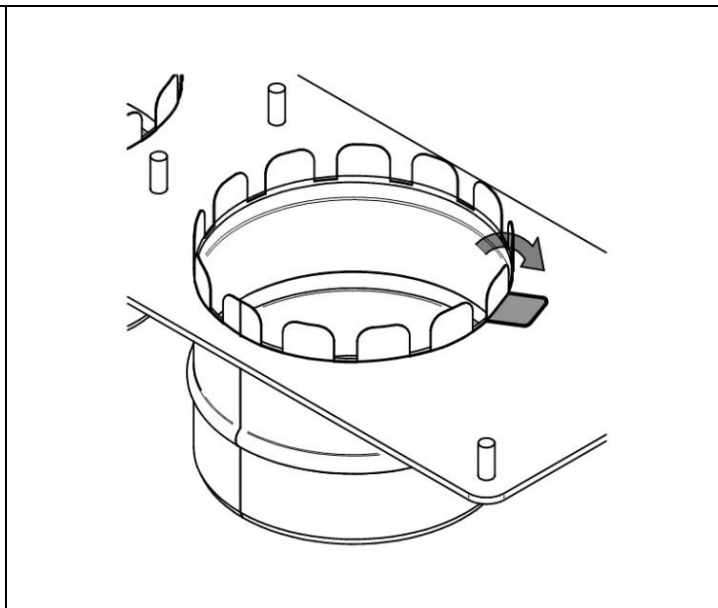
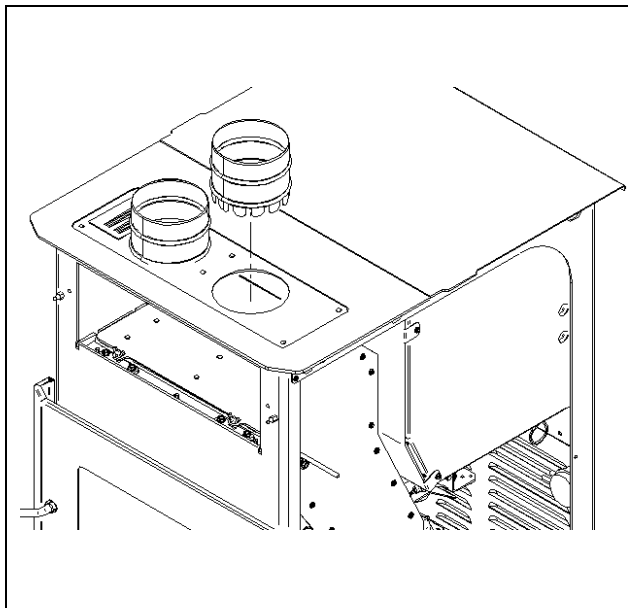
3. Installer le support de fixation (**B**) sur le dessus avec les écrous (**D**) et rondelles (**E**).



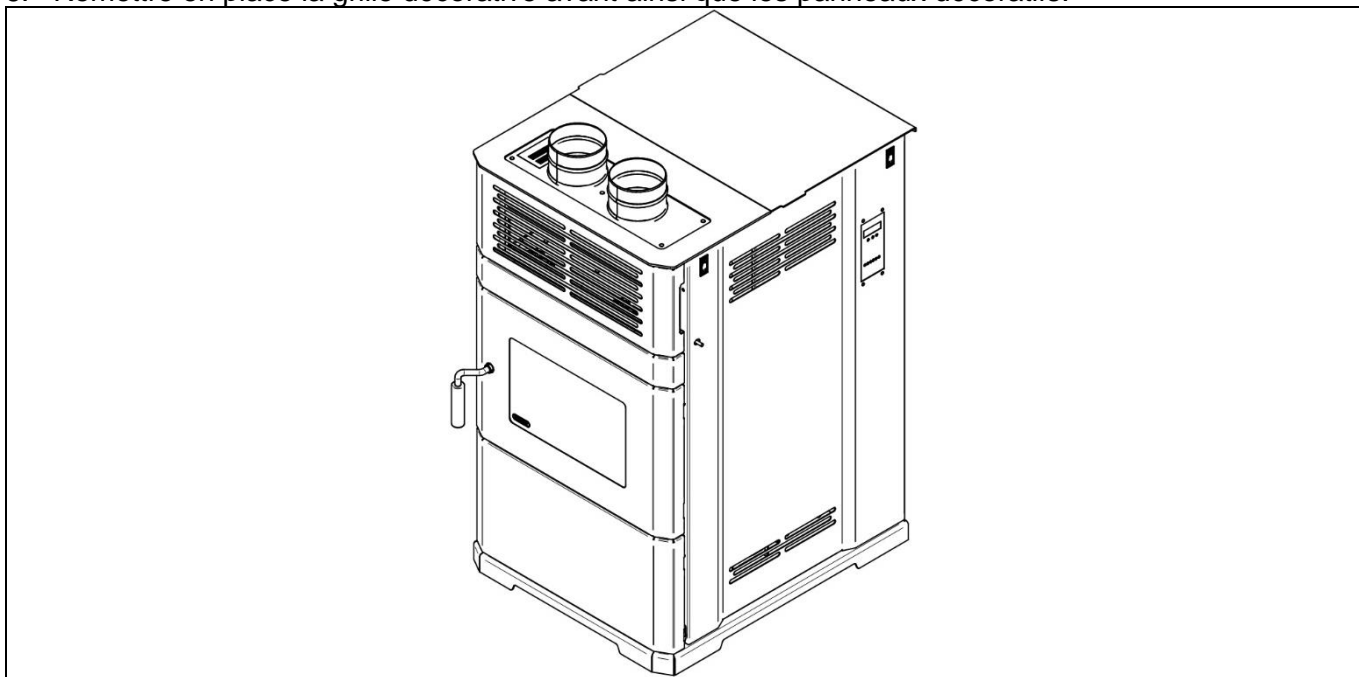
4. Insérer le bouchon (C) dans la grille décorative avant et fixer le avec 4 vis (F). **Pour les appareils à numéro de série 100 à 124 référez-vous à l'annexe A.**



5. Installer les deux adaptateurs 5 po (A) sur la plaque de support. Insérer l'adaptateur et replier les languettes vers l'extérieur pour le fixer.



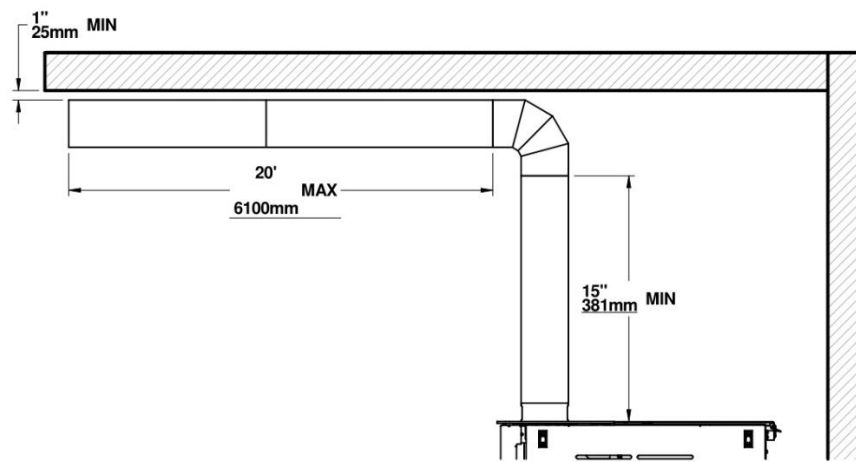
6. Remettre en place la grille décorative avant ainsi que les panneaux décoratifs.



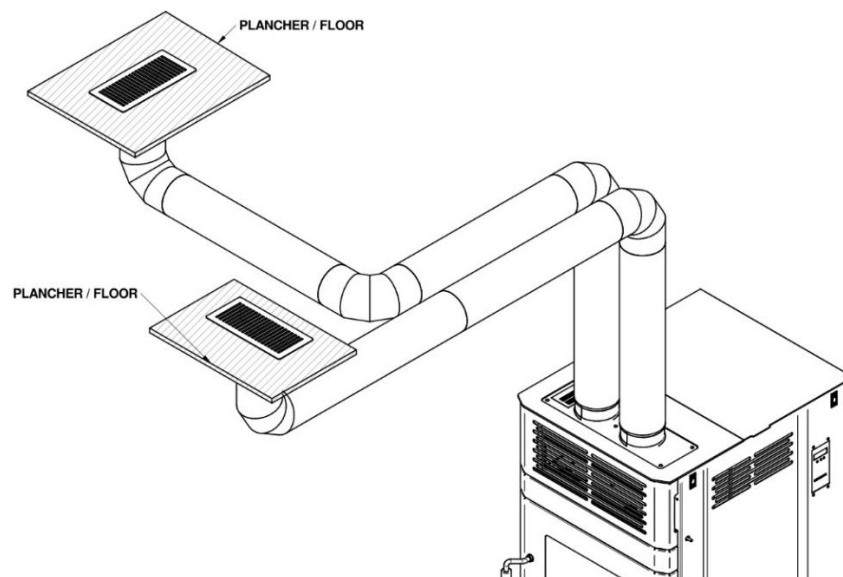
6. Installation du système de conduit distribution

IMPORTANT :

- Le dégagement minimal aux matériaux combustibles des conduits est de **1 po. Il est requis** sur toute la longueur de l'installation.
- Le conduit vertical de départ doit avoir une longueur minimale de **15 po** à partir du dessus de l'appareil
- Pour obtenir une efficacité optimale, une longueur maximale totale de **20 pieds** est recommandée par conduit.
- Il y a trois produits possibles pour le conduit: semi-rigide, galvanisé rigide ou d'aluminium avec une gaine isolante. Dans tous les cas le produit utilisé doit résister à une température minimale de **325°F**.



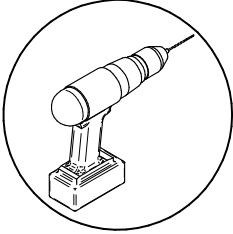
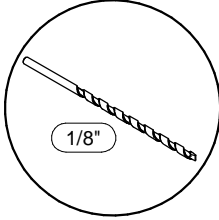
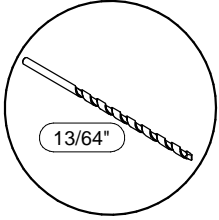
7. Exemple d'installation



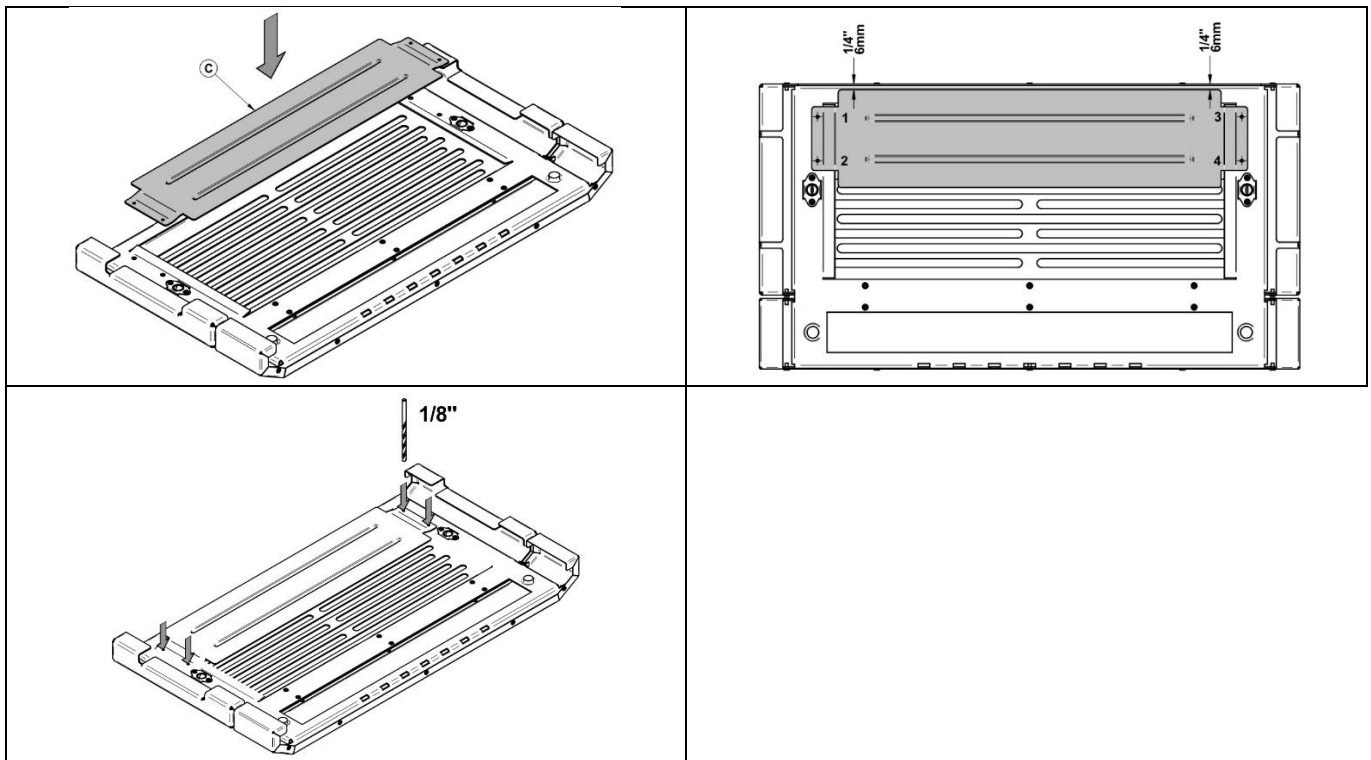
ANNEXE A: Appareil avec numéro de série 100 à 124

ATTENTION : LE PERÇAGE DE LA GRILLE DÉCORATIVE POUR L'INSTALLATION DE L'ENSEMBLE N'AFECTERA PAS LA SÉCURITÉ, LE RENDEMENT ET LA GARANTIE DU PRODUIT.

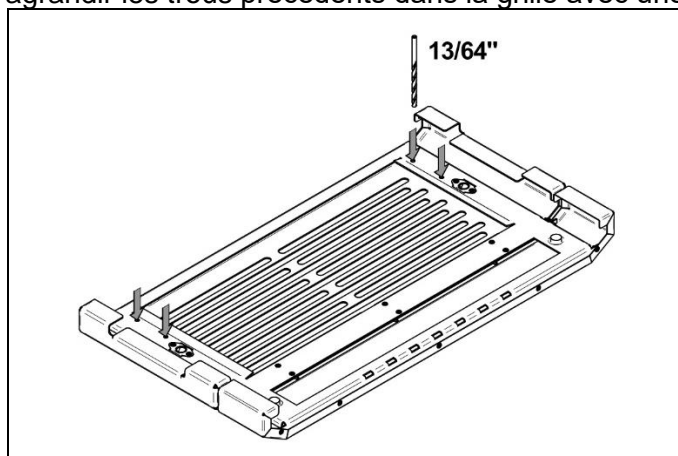
Pour permettre l'installation du bouchon (C) sur la grille décorative avant une étape supplémentaire est requise. Voici les outils requis :

		
Perceuse	Mèche 1/8"	Mèche 13/64"

Déposer le bouchon (C) sur la grille et aligner le avec le haut de celle-ci (1/4"). Maintenir fermement le bouchon en place (utiliser au besoin une serre) et percer quatre trous de 1/8" dans la grille en se servant des trous du bouchons comme guide de perçage.



Retirer le bouchon (C) et agrandir les trous précédents dans la grille avec une mèche 13/64".



Pour terminer l'installation du bouchon (C), retourner à l'étape 4 de la section 5 des instructions.

Le document est disponible pour téléchargement gratuit sur le site Web du fabricant. Ce document est protégé par les droits d'auteur. La revente est strictement interdite. Le fabricant se réserve le droit de mettre à jour ce document en tout temps, et ne peut être tenu responsable pour les problèmes, les blessures, les dommages subis à la suite de l'utilisation d'informations contenues dans les documents obtenus par des sources non autorisées.



Stove Builder International inc.
250, rue De Copenhague
Saint-Augustin-de-Desmaures
Québec, Canada
G3A 2H3
1-877-356-6663
www.sbi-international.com