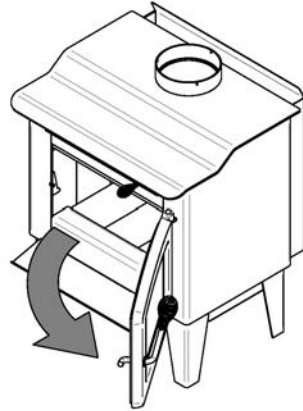


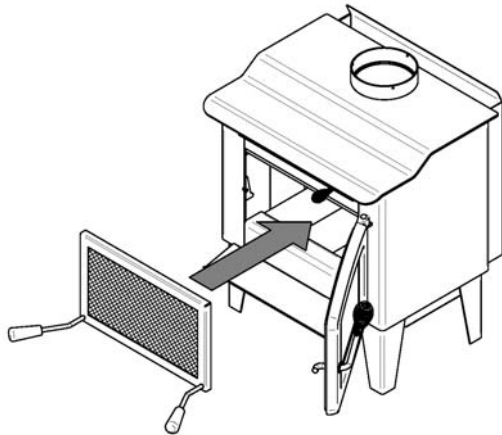


FABRICANT DE POÊLES INTERNATIONAL / STOVE BUILDER INTERNATIONAL

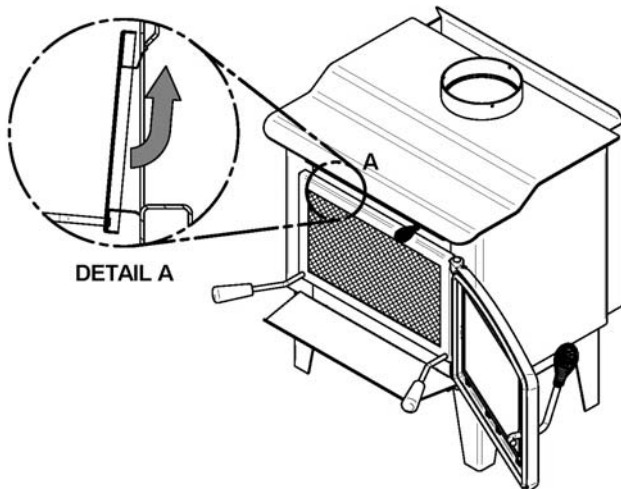
INSTALLATION DU PARE-ÉTINCELLES AC01318



Ouvrez la porte.



Tenez le pare-étincelles à l'aide des deux poignées et approchez-le de l'ouverture de porte.



Inclinez la partie supérieure du pare-étincelles vers le haut de l'ouverture de porte. Ensuite, insérez les deux crochets au haut du pare-étincelles derrière le déflecteur d'air primaire tel qu'illustré dans le (Détail A).

Soulevez le pare-étincelles et poussez la partie inférieure vers le poêle puis laissez-le descendre jusqu'à ce que les crochets du bas soient derrière le rebord d'ouverture de porte inférieur.

Attention : Ne jamais laisser l'appareil sans surveillance lorsque le pare-étincelles est utilisé.